

## Vannes à soufflet

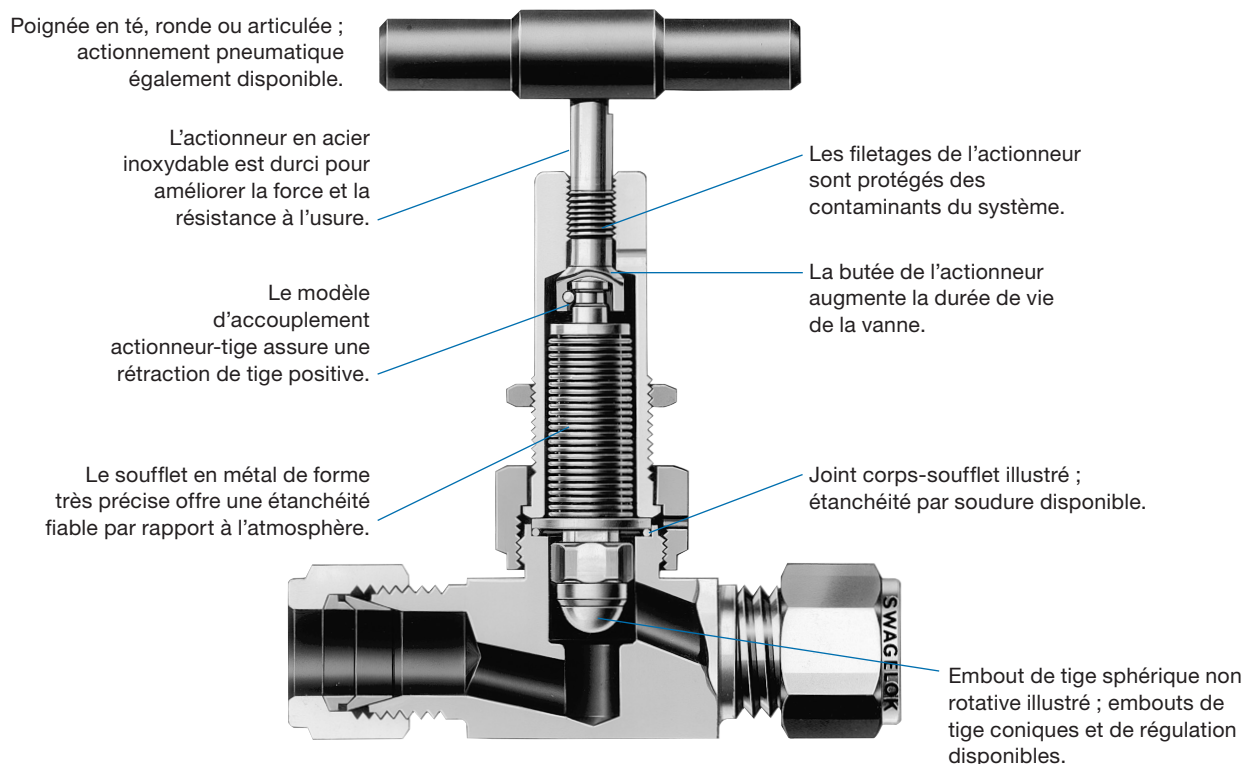


### Série B

- Pressions de service jusqu'à 68,9 bar (1000 psig)
- Températures jusqu'à 482°C (900°F)
- Raccordements d'extrémité de 6, 10, et 12 mm et de 1/4, 3/8, 1/2 et 3/4 po
- Matériaux : laiton, acier inoxydable et alliage 400

## Sommaire

Caractéristiques .....	2	Nettoyage et conditionnement .....	5
Données techniques .....	2	Informations pour la commande et dimensions .....	6
Matériaux de construction .....	3	Actionneurs pneumatiques .....	8
Pressions et températures nominales .....	4	Options et accessoires .....	10
Débit à 20°C (70°F) .....	5	Options et accessoires pour actionneurs pneumatiques ...	11
Tests .....	5		



## Caractéristiques

Les vannes Swagelok à soufflet série B sont disponibles dans de nombreux modèles pour la souplesse d'emploi du système.

- Étanchéité corps-soufflet par joint ou par soudure
- Embouts de tige pour fonction d'arrêt ou de régulation
- Coefficients de débit ( $C_v$ ) de 0,12 à 1,2
- Choix de raccords d'extrémité :
  - Raccords Swagelok pour tubes—6 à 12 mm et 1/4 à 1/2 po
  - Extrémités de tube à souder par emboîtement—1/4 à 1/2 po
  - Extrémités de tube à souder bout à bout—1/4 à 3/4 po
  - Raccords femelle VCR à étanchéité de surface—1/4 et 1/2 po
  - Raccords mâle VCR intégraux à étanchéité de surface—1/4 et 1/2 po
- Montage sur panneau et par la base

## Données techniques

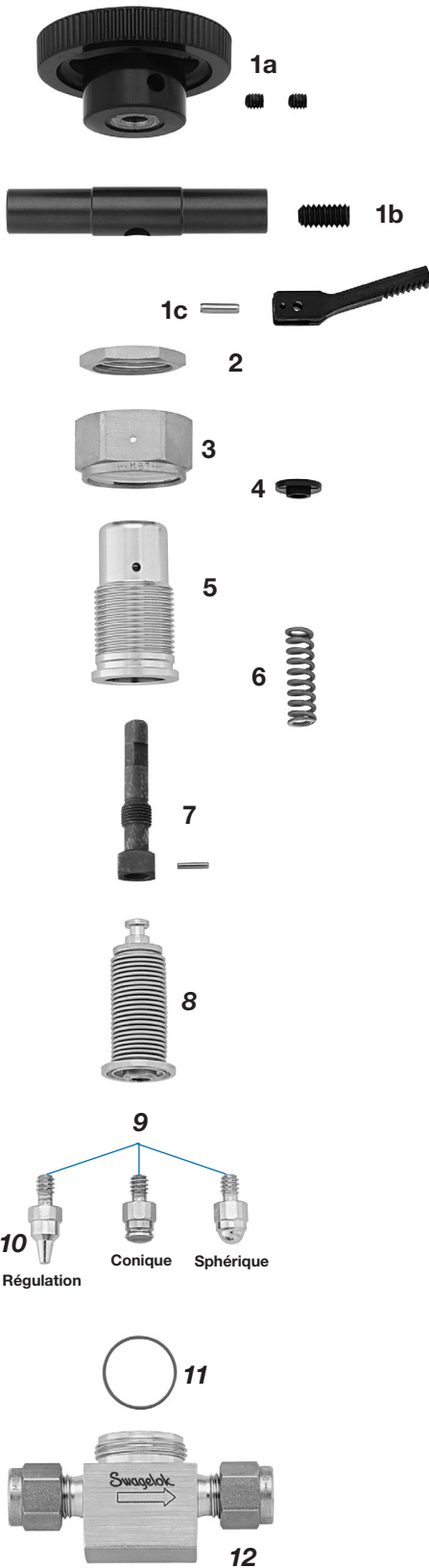
Étanchéité corps-soufflet	Matériaux de corps de vanne	Embout de tige	Type de poignée	$C_v$ <sup>①</sup>	Volume interne <sup>①</sup> cm <sup>3</sup> (po <sup>3</sup> )	Série <sup>②</sup>
Joint	Laiton, acier inoxydable 316, alliage 400 <sup>③</sup>	Métal (régulation)	Ronde	0,20	2,6 (0,16)	4BRG
			En T	0,36	1,6 (0,10)	4BK
		PCTFE (conique)	En T	1,0	3,9 (0,24)	6BK
			Articulée	1,2	4,3 (0,26)	8BK
		Métal (sphérique en laiton et en acier inoxydable 316; conique en alliage 400)	Ronde	0,36	1,8 (0,11)	4BKT
			En T	0,36	1,6 (0,10)	4BG
Soudure	Acier inoxydable 316, alliage 400 <sup>③</sup>	Métal (régulation)	Ronde	0,12	2,6 (0,16)	4BRW
			En T	0,33	1,6 (0,10)	4BW
		Métal (sphérique en laiton et en acier inoxydable 316; conique en alliage 400)	Ronde	1,0	3,9 (0,24)	6BW
			En T	1,1	4,3 (0,26)	8BW

① Déterminé pour des vannes avec raccords pour tubes Swagelok.

② **R** désigne un embout de tige de régulation ; **G** désigne une étanchéité corps-soufflet par joint ; **K** désigne un embout de tige en PCTFE (conique) ; **T** désigne une poignée articulée ; **W** désigne une étanchéité corps-soufflet par soudure.

③ L'alliage 400 est disponible uniquement pour les séries 4BG, 4BK, 4BKT et 4BW.

## Matériaux de construction



Composant	Série	Matériaux de corps		
		Laiton <sup>①</sup>	Acier inoxydable 316	Alliage 400 <sup>②</sup>
		Classe de matériau/Spécification ASTM		
1a Poignée Vis de blocage	4BG, 4BRG, 4BK, 4BW, 4BRW	Résine phénolique verte <sup>②</sup>		
		Alliage acier/ANSI 18.3 <sup>②</sup>		
1b Poignée Vis de blocage	6BG, 8BG, 6BK, 8BK, 6BW, 8BW	Aluminium anodisé vert 2024-T4/B211	—	
		Acier allié/ANSI 18.3		
1c Poignée Goupille de poignée	4BKT	Nylon noir		
		Acier inoxydable 302		
2 Écrou pour montage sur panneau	Toutes	Laiton/B16	Acier inoxydable 316/B783	
3 Écrou de chapeau	Toutes sauf 4BKT	Laiton/B16	Acier inoxydable 316 argenté/A479 <sup>②</sup>	
	4BKT	Laiton argenté/B16		
4 Rondelle	4BKT	Nylon		
5 Chapeau	Toutes	Laiton/B16	Acier inoxydable 316/A479	
6 Ressort	4BKT	S17700/AMS 5678		
7 Actionneur Goupille d'actionneur	Toutes sauf 4BKT	Acier inoxydable 416/A582		
	4BKT	Acier inoxydable 303/A582		
8 Tige Soufflets Bague soudée	Toutes	Acier inoxydable 316/A479		Alliage 400/B164
	Toutes	Acier inoxydable 321/A269		Alliage 400/B165
9 Adaptateur de tige	Toutes	Acier inoxydable 316/A479		Alliage 400/B164
	4BRG, 4BRW	Acier inoxydable 316 plaqué chrome/A479 (régulation)		—
10 Embout de tige	4BK, 6BK, 8BK, 4BKT	PCTFE (conique) <sup>②</sup>		
	4BG, 6BG, 8BG, 4BW, 6BW, 8BW	Alliage à base de cobalt (sphérique)		Alliage K-500/AMS 4676 (conique) <sup>②</sup>
	4BG, 6BG, 8BG, 4BRG	Acier inoxydable 316 revêtu de PTFE/A580	Acier inoxydable 316 argenté/A580	Alliage 400 argenté/AMS 4730 <sup>②</sup>
11 Joint	4BK, 6BK, 8BK, 4BKT	Acier inoxydable avec revêtement de PTFE/A580		Alliage 400/AMS 4730 revêtu PTFE <sup>②</sup>
	Toutes	Laiton/B16	Acier inoxydable 316/A479	Alliage 400/B164
12 Corps	Toutes	Laiton/B16	Acier inoxydable 316/A479	Alliage 400/B164
Lubrifiant en contact avec le fluide	4BG, 6BG, 8BG, 4BW, 6BW, 8BW	À base de fluor (embout de tige sphérique, vannes à actionnement pneumatique)		
Lubrifiant sans contact avec le fluide	All	À base de bisulfure de molybdène		

Les composants en contact avec le fluide sont indiqués en italiques.

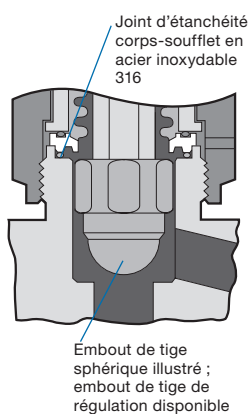
Options supplémentaires d'embout de tige disponibles. Voir **Options**, page 10.

① Les vannes avec étanchéité corps-soufflet par soudure (4BRW, 4BW, 6BW, 8BW) ne sont pas disponibles en laiton.

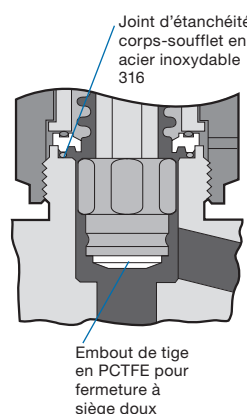
② L'alliage 400 est disponible uniquement pour les séries 4BG, 4BK, 4BKT et 4BW.

## Étanchéité par joint

## Série BG

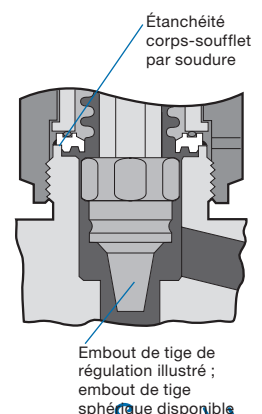


## Série BK



## Étanchéité par soudure

## Série BW



## Pressions et températures nominales

### Séries BG, BRG, BW, et BRW

**G** désigne le joint d'étanchéité corps-soufflet ; **R** désigne l'embout de tige de régulation ; **W** désigne le joint corps-soufflet par soudure.

Les vannes série BRW ne sont pas recommandées pour des fermetures à des températures supérieures à 315°C (600°F).

Les pressions de service correspondent aux vannes manuelles et aux vannes avec actionneurs pneumatiques série 5. Pour les caractéristiques des actionneurs, reportez vous à la page 8.

Matériau	Laiton <sup>①</sup>		Acier inoxydable 316		Alliage 400
	BG	BRG	BW	BRW, BG, BRG	4BG, 4BW
Série					
Température, °C (°F)	Pression de service, bar (psig)				
-28 (-20) à 37 (100)	68,9 (1000)	31,0 (450)	68,9 (1000)	68,9 (1000)	48,2 (700)
93 (200)	48,9 (710)	24,1 (350)	57,1 (830)	57,1 (830)	42,0 (610)
148 (300)	29,6 (430)	17,2 (250)	45,4 (660)	45,4 (660)	36,5 (530)
204 (400)	10,3 (150)	10,3 (150)	34,4 (500)	34,4 (500)	31,0 (450)
260 (500)	—	—	31,0 (450)	31,0 (450)	25,8 (375)
315 (600)	—	—	27,5 (400)	27,5 (400)	—
343 (650)	—	—	24,8 (360)	—	—
371 (700)	—	—	22,7 (330)	—	—
398 (750)	—	—	20,6 (300)	—	—
426 (800)	—	—	17,9 (260)	—	—
454 (850)	—	—	15,8 (230)	—	—
482 (900)	—	—	13,7 (200)	—	—

Pour plus d'informations sur les pressions nominales des vannes équipées de raccords pour tubes, voir les *Données sur les tubes Swagelok*, [MS-01-107FR](#).

① Les filetages du chapeau peuvent réduire la durée de vie des vannes en laiton si celles-ci fonctionnent souvent sous des pressions supérieures 31,0 bar (450 psig). Les vannes en laiton sont disponibles avec actionneurs manuels ou pneumatiques série 1 uniquement.

### Gradient de température de la poignée

#### Vannes en acier inoxydable 316

Lorsque la température du siège de vanne est de	La température de la poignée et de
315°C (600°F)	90°C (195°F)
482°C (900°F)	135°C (275°F)

### Série BK

**K** désigne un embout de tige en PCTFE.

Les spécifications correspondent aux vannes manuelles et aux vannes avec actionneurs pneumatiques séries 1 ou 5. Pour les caractéristiques des actionneurs, reportez vous à la page 8.

Mode d'actionnement	Actionneurs manuels et pneumatiques série 5			Actionneurs pneumatiques série 1		
				Normalement fermé	Normalement ouvert	Double effet
Matériau	Laiton <sup>①</sup>	Acier inoxydable 316	Alliage 400 <sup>③</sup>	Laiton, <sup>①</sup> acier inoxydable 316, alliage 400		
Température, °C (°F)	Pression de service, bar (psig)					
-28 (-20) à 37 (100)	68,9 (1000)	68,9 (1000)	48,2 (700)	8,6 (125)	34,4 (500)	48,2 (700)
93 (200)	48,9 (710)	57,1 (830)	42,0 (610)	8,6 (125)	34,4 (500)	48,2 (700) <sup>②</sup>

Pour plus d'informations sur les pressions nominales des vannes équipées de raccords pour tubes, voir les *Données sur les tubes Swagelok*, [MS-01-107FR](#).

① Les filetages du chapeau peuvent réduire la durée de vie des vannes en laiton si celles-ci fonctionnent souvent sous des pressions supérieures à 31,0 bar (450 psig). Les vannes en laiton sont disponibles avec actionneurs manuels ou pneumatiques série 1 uniquement.

② 42,0 bar (610 psig) pour les vannes en alliage 400 avec actionneurs pneumatiques double effet.

③ L'alliage 400 est disponible uniquement pour la série 4BK.

### Série BKT

**K** désigne un embout de tige en PCTFE ; **T** désigne la poignée articulée.

6,8 bar (100 psig) à -28 à 93°C (-20 à 200°F).

## Débit à 20°C (70°F)

**R** désigne un embout de tige de régulation ; **G** désigne une étanchéité corps-soufflet par joint ; **W** désigne une étanchéité corps-soufflet par soudure ; **K** désigne un embout de tige en PCTFE ; **T** désigne la poignée articulée.

4BRG, 4BRW

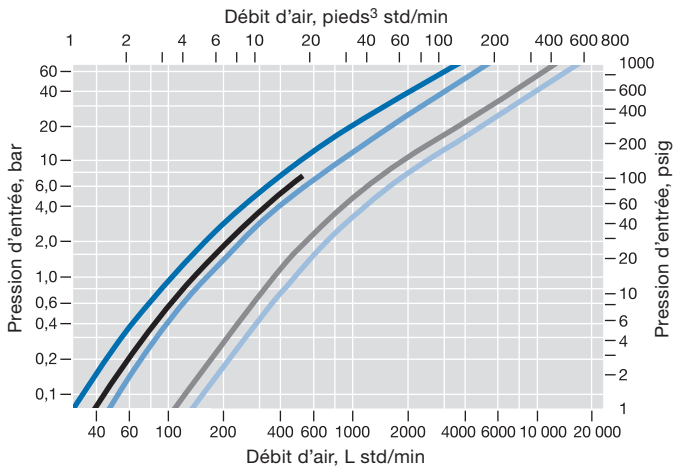
4BG, 4BW, 4BK

8BG, 8BW, 8BK

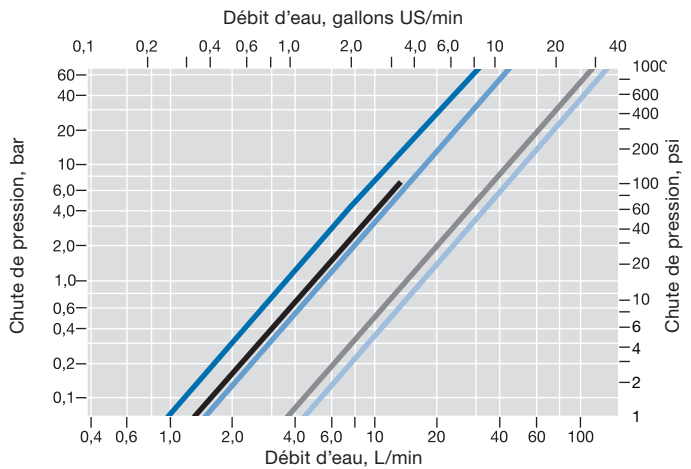
4BKT

6BG, 6BW, 6BK

### Air



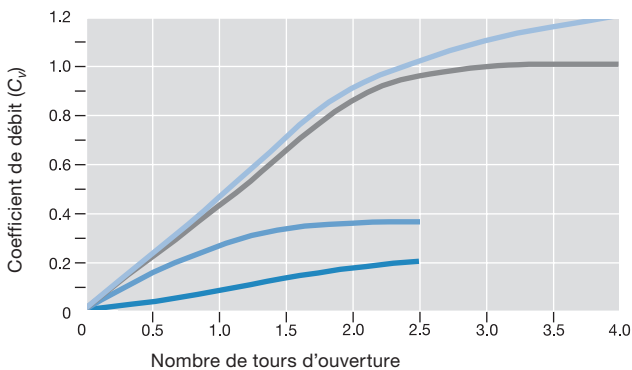
### Eau



## Coefficient de débit en fonction du nombre de tours d'ouverture

Nombre de tours d'ouverture maximum pour vannes avec étanchéité corps-soufflet par soudure :

- 4BRW, 4BW—1,5 tours
- 6BW, 8BW—3 tours



## Tests

Chaque vanne série B est testée à l'hélium en usine pendant 5 seconds avec un taux de fuite maximal toléré de  $4 \times 10^{-9}$  cm<sup>3</sup> std/s au niveau du siège, de l'enveloppe et de tous les joints.

## Nettoyage et conditionnement

Chaque vanne à soufflet série B avec raccords VCR et toutes les vannes série BK sont nettoyées et emballées conformément au *Nettoyage et conditionnement spécial (SC-11)* de Swagelok, [MS-06-63](#), pour assurer leur conformité aux exigences de propreté des produits telles que définies par la norme ASTM G93 niveau C.

Les vannes Swagelok série B disposant d'autres raccords d'extrémité sont nettoyées et emballées conformément au *Nettoyage et conditionnement standard (SC-10)* de Swagelok, [MS-06-62FR](#) ; nettoyage et conditionnement spéciaux sont disponibles en option.

## Informations pour la commande et dimensions

## Vannes en acier inoxydable

Choisissez une référence.

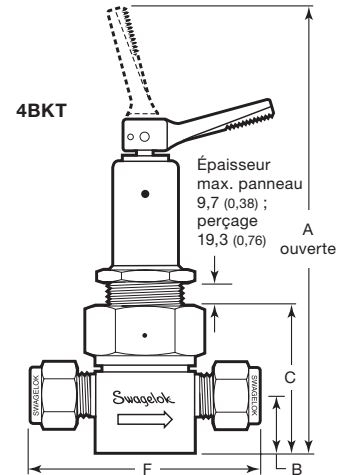
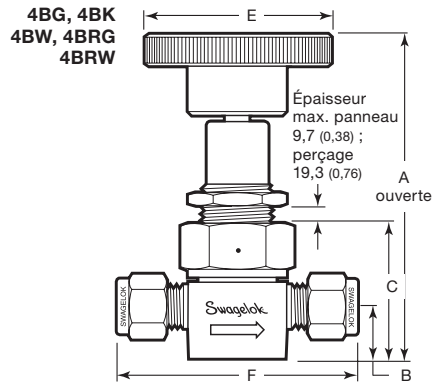
## Vannes en laiton et en alliage 400

Remplacer **SS** par **B** pour le laiton ou par **M** pour l'alliage 400.

Exemple : **B-4BG**

Les dimensions, en millimètres (pouces), sont données à titre indicatif uniquement et sont sujettes à modification.

L'alliage 400 n'est pas disponible dans les séries 4BR, 6B ou 8B.

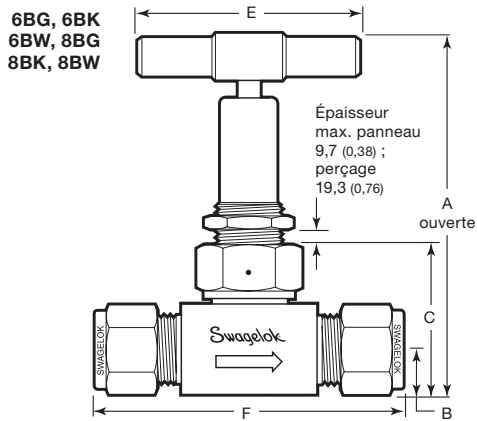


Raccordements d'extrémité		Référence	Série	Dimensions, mm (po)										
Type	Dimension			Orifice	A	B	C	D	E	F	G	H	J	K
Raccord pour tubes Swagelok fractionnaire	1/4 po	SS-4BG	4BG	4,1 (0,16)	92,5 (3,64)	14,2 (0,56)	36,8 (1,45)	25,4 (1,00)	47,8 (1,88)	62,5 (2,46)	26,9 (1,06)	25,4 (1,00)	—	—
		SS-4BK	4BK											
		SS-4BW	4BW											
		SS-4BRG	4BRG											
		SS-4BRW	4BRW											
	SS-4BKT	4BKT	114 (4,50)											
	3/8 po	SS-6BG	6BG	6,6 (0,26) orifice	106 (4,19)	12,7 (0,50)	39,9 (1,57)	28,7 (1,13)	63,5 (2,50)	78,5 (3,09)	39,9 (1,57)	28,7 (1,13)	—	—
		SS-6BK	6BK											
		SS-6BW	6BW											
1/2 po	SS-8BG	8BG	7,6 (0,30)	106 (4,19)	12,7 (0,50)	39,9 (1,57)	28,7 (1,13)	63,5 (2,50)	83,8 (3,30)	39,9 (1,57)	28,7 (1,13)	—	—	
	SS-8BK	8BK												
	SS-8BW	8BW												
Raccord pour tubes Swagelok métrique	6 mm	SS-6BG-MM	4BG	4,1 (0,16)	92,5 (3,64)	14,2 (0,56)	36,8 (1,45)	25,4 (1,00)	47,8 (1,88)	62,5 (2,46)	26,9 (1,06)	25,4 (1,00)	—	—
		SS-6BK-MM	4BK											
		SS-6BW-MM	4BW											
		SS-6BKT-MM	4BKT											
	10 mm	SS-10BG-MM	6BG	7,1 (0,28) orifice	106 (4,19)	12,7 (0,50)	39,9 (1,57)	28,7 (1,13)	63,5 (2,50)	79,0 (3,11)	39,9 (1,57)	28,7 (1,13)	—	—
		SS-10BK-MM	6BK											
		SS-10BW-MM	6BW											
	12 mm	SS-12BG-MM	8BG	7,6 (0,30)	106 (4,19)	12,7 (0,50)	39,9 (1,57)	28,7 (1,13)	63,5 (2,50)	83,8 (3,30)	39,9 (1,57)	28,7 (1,13)	—	—
		SS-12BK-MM	8BK											
SS-12BW-MM		8BW												
Tube à souder bout à bout	1/4 po	SS-4BG-BW4	4BG	2,5 (0,10)	92,5 (3,64)	14,2 (0,56)	36,8 (1,45)	25,4 (1,00)	47,8 (1,88)	42,7 (1,68)	25,4 (1,00)	6,4 (0,25)	—	
		SS-4BK-BW4	4BK											
		SS-4BW-BW4	4BW											
		SS-4BKT-BW4	4BKT											114 (4,50)
	3/8 po	SS-6BG-BW6	6BG	4,8 (0,19)	106 (4,19)	12,7 (0,50)	39,9 (1,57)	28,7 (1,13)	63,5 (2,50)	55,4 (2,18)	38,1 (1,50)	28,7 (1,13)	9,7 (0,38)	—
		SS-6BK-BW6	6BK											
		SS-6BW-BW6	6BW											
	1/2 po	SS-8BG-BW8	8BG	6,6 (0,26)	106 (4,19)	12,7 (0,50)	39,9 (1,57)	28,7 (1,13)	63,5 (2,50)	55,4 (2,18)	38,1 (1,50)	28,7 (1,13)	12,7 (0,50)	—
		SS-8BK-BW8	8BK											
SS-8BW-BW8		8BW												

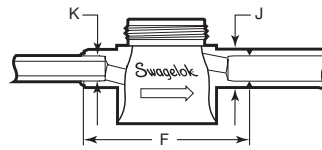
Dimensions indiquées avec écrou de raccord pour tube Swagelok serré manuellement.

J = diamètre du tube à souder en bout à bout ; K = diamètre du tube à souder par emboîtement.

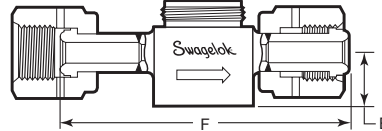
## Informations pour la commande et dimensions



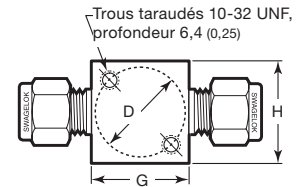
Extrémités de tube à souder par emboîtement et de tube à souder en bout



Extrémités de raccord femelle VCR soudé en bout



Vue du dessous



Raccordements d'extrémité		Référence	Série	Dimensions, mm (po)											
Type	Dimension			Orifice	A	B	C	D	E	F	G	H	J	K	
Tube à souder par emboîtement et tube à souder en bout	1/4 et 3/8 po	SS-4BG-TW	4BG	4,1 (0,16)	92,5 (3,64)	14,2 (0,56)	36,8 (1,45)	25,4 (1,00)	47,8 (1,88)	42,7 (1,68)	25,4 (1,00)		9,7 (0,38)	6,4 (0,25)	
		SS-4BK-TW	4BK												
		SS-4BW-TW	4BW												
		SS-4BRG-TW	4BRG												
		SS-4BRW-TW	4BRW												
	3/8 et 1/2 po	SS-6BG-TW	6BG	7,1 (0,28) orifice	106 (4,19)	12,7 (0,50)	39,9 (1,57)	28,7 (1,13)	63,5 (2,50)	57,7 (2,27)	38,4 (1,51)	28,7 (1,13)	12,7 (0,50)	9,7 (0,38)	
		SS-6BK-TW	6BK												
		SS-6BW-TW	6BW												
	1/2 et 3/4 po	SS-8BG-TW	8BG	7,6 (0,30)	106 (4,19)	12,7 (0,50)	39,9 (1,57)	28,7 (1,13)	63,5 (2,50)	57,7 (2,27)	38,1 (1,50)	28,7 (1,13)	19,1 (0,75)	12,7 (0,50)	
		SS-8BK-TW	8BK												
SS-8BW-TW		8BW													
Raccord VCR femelle soudé bout à bout	1/4 po	SS-4BG-V51	4BG	4,1 (0,16)	92,5 (3,64)	14,2 (0,56)	36,8 (1,45)	25,4 (1,00)	47,8 (1,88)	70,1 (2,76)	25,4 (1,00)		—	—	
		SS-4BK-V51	4BK												
		SS-4BW-V51	4BW												
	1/2 po	SS-6BG-V19	6BG	7,6 (0,30)	106 (4,19)	12,7 (0,50)	39,9 (1,57)	28,7 (1,13)	63,5 (2,50)	114 (4,49)	132 (5,19)	38,1 (1,50)	28,7 (1,13)	—	—
		SS-6BK-V19	6BK												
		SS-6BW-V19	6BW												
		SS-8BK-V19 <sup>①</sup>	8BK												
		SS-8BG-V47	8BG												
SS-8BK-V47	8BK														
SS-8BW-V47	8BW														
Raccord VCR mâle intégral	1/4 po	SS-4BK-VCR	4BK	4,1 (0,16)	92,5 (3,64)	11,2 (0,44)	36,8 (1,45)	25,4 (1,00)	47,8 (1,88)	56,9 (2,24)	25,4 (1,00)		—	—	
	1/2 po	SS-8BG-VCR SS-8BK-VCR	8BK	7,4 (0,29) orifice	106 (4,19)	11,7 (0,46)	39,9 (1,57)	28,7 (1,13)	63,5 (2,50)	76,2 (3,00)	38,1 (1,50)	28,7 (1,13)			

J = diamètre du tube à souder en bout à bout ; K = diamètre du tube à souder par emboîtement.

① Raccordement à souder par emboîtement.

## Actionneurs pneumatiques

### Caractéristiques

- Conception fiable du piston pour une durée de vie plus longue
- Faibles pressions d'actionnement
- Composants en aluminium et en acier inoxydable



Série 1



Série 5

### Série d'actionneur

- Actionneur série 1 pour vannes série BK avec corps en laiton, acier inoxydable ou alliage 400
- Actionneur série 5 pour vannes série 4B avec corps en acier inoxydable ou en alliage 400.
- Actionneur série 5 pour vannes séries 6B et 8B avec corps en acier inoxydable.

### Modes d'actionnement

- **Normalement fermé**— l'air ouvre, le ressort ferme
- **Normalement ouvert**— l'air ferme, le ressort ouvre
- **Double effet**— l'air ouvre et ferme

### Matériaux de construction

Composant	Série d'actionneur	
	1	5
	Matériau	
Enveloppe	Aluminium	Fonte d'aluminium
Pièces extérieures	Acier inoxydable	
Joints toriques	Élastomère fluorocarboné	

### Données techniques

Série de vanne	Vanne C <sub>v</sub> <sup>①</sup>	Série d'actionneur	Pression nominale bar (psig)	Température nominale °C (°F)	Déplacement d'air cm <sup>3</sup> (po <sup>3</sup> )	Poids kg (lb)
4BK	0,30	1	2,7 à 10,3 (40 à 150)	-23 à 148 (-10 à 300)	1,11 (0,068)	N/A
6BK	0,86					
8BK	0,96					
4BK, 4BG	0,36	5	3,4 à 10,3 (50 à 150)		13,6 (0,83)	C—3,0 (6,7) O—2,1 (4,6) D—2,0 (4,5)
4BW	0,33					
6BK, 6BG, 6BW	1,0					
8BK, 8BG	1,2					
8BW	1,1					

① Déterminé pour des vannes avec raccords pour tubes Swagelok.

### Informations pour la commande

#### Actionneurs avec vannes en acier inoxydable

Ajoutez un code de série d'actionneur puis un code de mode d'actionnement au numéro de référence de la vanne.

Exemple : SS-4BG-5C

Série d'actionneur	Code	Mode d'actionnement	Code
1	-1	Normalement fermé	C
		Normalement ouvert	O
5	-5	Double effet	D

#### Actionneurs avec vannes en alliage 400 ou en laiton

Remplacez **SS** par **M** pour l'alliage 400 ou par **B** pour le laiton.

Exemple : M-4BG-5C

Les actionneurs série 5 ne peuvent pas s'utiliser avec des vannes en laiton.

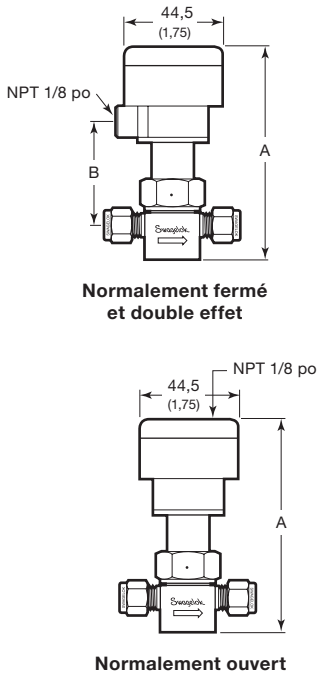


## Actionneurs pneumatiques

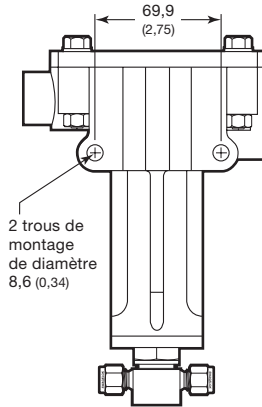
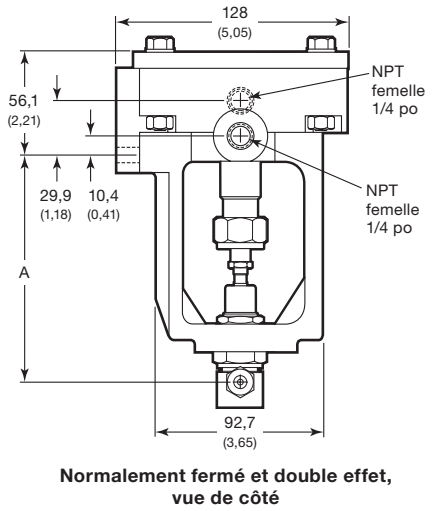
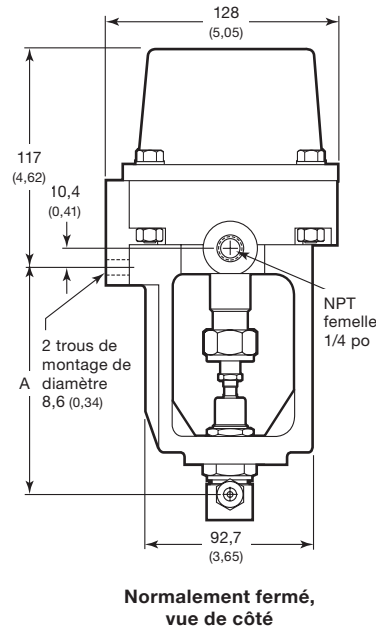
### Dimensions

Les dimensions, en millimètres (pouces), sont données à titre indicatif uniquement et sont sujettes à modification.

#### Série 1



#### Série 5



#### Série 1

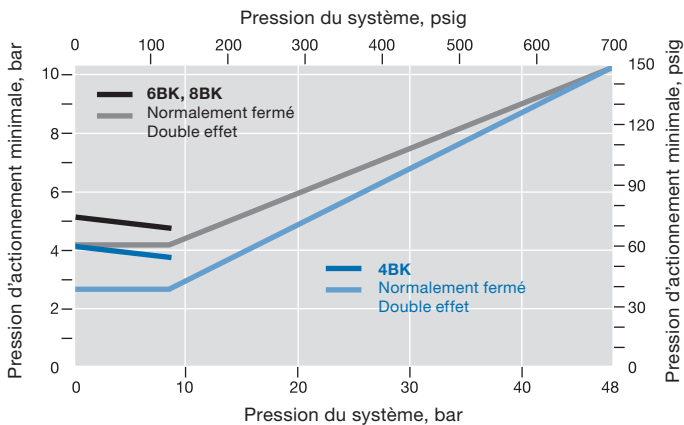
Série de vanne	Dimensions, mm (po)	
	A	B
4BK	92,7 (3,65)	43,7 (1,72)
6BK, 8BK	95,5 (3,76)	48,3 (1,90)

#### Série 5

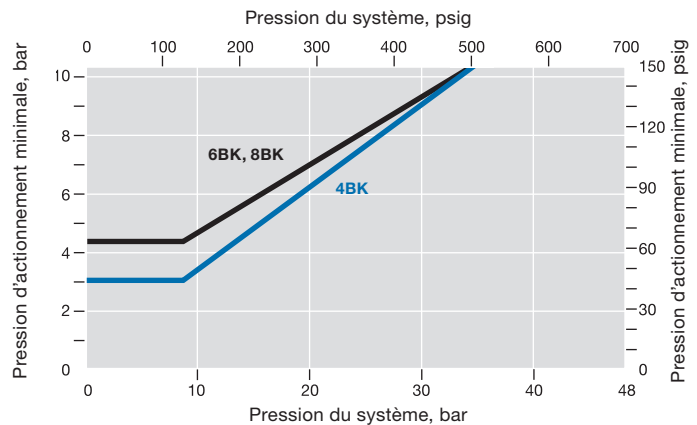
Série de vanne	A mm (po)
4BG, 4BK, 4BW	124 (4,87)
6BG, 6BK, 6BW, 8BG, 8BK, 8BW	128 (5,05)

## Performance des actionneurs pneumatiques

### Actionneur normalement fermé et double effet série 1



### Actionneur normalement ouvert série 1



#### Série 5

La pression minimale d'actionnement pour les actionneurs normalement fermés, normalement ouverts et double effet est de 3,5 bar (50 psig).

## Options et accessoires

### Nettoyage et conditionnement spéciaux (SC-11)

Chaque vanne à soufflet série B équipée de raccords VCR et toutes les vannes série BK sont nettoyées et emballées conformément au *Nettoyage et conditionnement spécial (SC-11)* de Swagelok, [MS-06-63](#), pour assurer leur conformité aux exigences de propreté des produits telles que définies par la norme ASTM G93 niveau C.

Pour commander un nettoyage et un conditionnement spéciaux pour les vannes série B avec d'autres raccordements d'extrémité, ajoutez **-SC11** à la référence de la vanne.

Exemple : SS-4BG-**SC11**

### Séries BG, BK et BW

#### Embout de tige / adaptateur pour vide

L'embout de tige / adaptateur pour vide aide à éliminer les poches de gaz ou les volumes bloqués. Caractéristiques :

- Filetages d'adaptateurs rainurés
- Cavité d'adaptateur avec évent
- Embout de tige en cuivre sur les séries BG et BW
- Embout de tige en PCTFE sur la série BK
- Pression nominale égale à celle de la vanne standard
- Température nominale de 93°C (200°F) pour la série BK
- Température nominale de 204°C (400°F) pour les séries BG et BW

Pour commander, ajoutez un code à la référence de la vanne.

Exemple : B-4BG-**VD**



Série de vanne	Code de l'embout de tige/adaptateur pour vide
BG, BW	-VD
BK	-VA

### Manifolds à 3 vannes à soufflet

Le manifold à 3 vannes Swagelok, constitué de vannes série B ou U, est destiné à des systèmes aux exigences élevées en matière de confinement du fluide.

Pour davantage d'informations, consultez le catalogue Swagelok des *manifolds à 3 vannes à soufflet série V3*, [MS-02-07](#).



### Séries BG et BK

#### Embouts de tige en polyimide

- Offrent une fermeture à siège doux pour des températures allant jusqu'à 204°C (400°F) ou lorsque le PCTFE n'est pas compatible avec le fluide du système
- Disponibles avec les vannes séries BG et BK à actionnement manuel ou pneumatique
- Pression nominale identique à celle de la vanne standard.

Pour commander, ajoutez **-VP** à la référence de la vanne.

Exemple : SS-4BG-**VP**

#### Embouts de tige en cuivre

- Offrent une fermeture de siège doux en métal pour des températures allant jusqu'à 204°C (400°F) ou lorsque le PCTFE n'est pas compatible avec le fluide du système
- Disponibles avec les vannes séries BG et BK à actionnement manuel ou pneumatique
- Pression nominale identique à celle de la vanne standard.

Pour commander, ajouter **-CU** à la référence de la vanne.

Exemple : SS-4BG-**CU**

### Série 4BKT

#### Poignées articulées de couleur

Les poignées noires sont standard pour les vannes série 4BKT à poignée articulée. Pour d'autres couleurs, ajoutez un code couleur à la référence de la vanne.

Exemple : SS-4BKT-**BL**

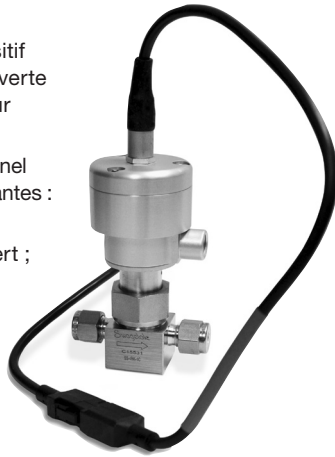
Couleur de poignée	Code
Bleu	-BL
Vert	-GR
Orange	-OG
Rouge	-RD
Blanc	-WH
Jaune	-YW

## Options et accessoires pour actionneurs pneumatiques

### Série 1 (série BK)

#### Indicateurs de position

- Transmettent un signal à un dispositif électrique, indiquant la position ouverte ou fermée d'une vanne à actionneur pneumatique.
- Commutateur unipolaire unidirectionnel aux caractéristiques nominales suivantes :
  - 1/2 A sous 115 V (ca) pour un commutateur normalement ouvert ;
  - 1/4 A sous 115 V (ca) pour un commutateur normalement fermé ;
  - Température comprise entre -40 et 85°C (-40 et 185°F).
- Comprend un câble de 61 cm (24 po) avec connecteur.
- Disponibles assemblés en usine sur les vannes série BK normalement fermées équipées d'actionneurs pneumatiques série 1 ou en kits pour un assemblage sur site.



#### Indicateurs de position assemblés en usine

Pour commander une vanne avec un indicateur de position, ajoutez un **M** pour un indicateur normalement ouvert ou **M-2** pour un indicateur normalement fermé à la référence de la vanne.

Exemples : SS-4BK-1CM  
SS-4BK-1CM-2

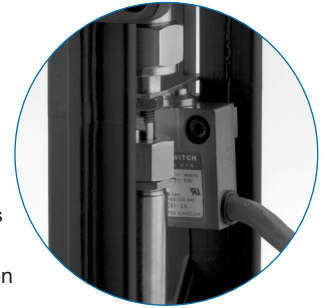
#### Kits d'indicateur de position pour assemblage sur site

Pour commander un kit pour une vanne existante, utilisez la référence **MS-ISK-BK-1CM** pour un indicateur normalement ouvert ou **MS-ISK-BK-1CM-2** pour un indicateur normalement fermé.

### Série 5 (séries BG, BK et BW)

#### Micro-commutateurs

- Signalent la position OUVVERTE ou FERMÉE de la vanne sur le panneau ou au contrôleur de process.
- Commutateurs unipolaires bidirectionnels
- Satisfont à la norme NEMA sur les boîtiers de type 1 et 3
- Incluent un support de montage en acier inoxydable
- Disponibles assemblés en usine sur les vannes série BG, BK et BW équipées d'actionneurs pneumatiques série 5 ou en kits pour un assemblage sur site.



#### Micro-commutateurs assemblés en usine

Pour commander une vanne équipée d'un micro-commutateur, ajoutez **M** à la référence de la vanne.

Exemple : SS-4BG-5CM

#### Kits de micro-commutateurs pour assemblage sur site

Pour commander un kit pour une vanne existante, utilisez la référence **MS-5CMK-4B** pour les vannes série 4B ou **MS-5CMK-8B** pour les vannes séries 6B et 8B.

#### Kits de conversion d'actionneurs

Le kit de conversion d'actionneur permet de convertir une vanne série B avec actionneur pneumatique série 3 Swagelok en une vanne équipée d'un actionneur pneumatique série 5.

Série de vanne	Mode d'actionnement	Référence du kit de conversion d'actionneur
4BG, 4BK, 4BW	Normalement fermé	MS-5CK-4B
	Normalement ouvert	MS-5OK-4B
	Double effet	MS-5DK-4B
6BG, 6BK, 6BW, 8BG, 8BK, 8BW	Normalement fermé	MS-5CK-8B
	Normalement ouvert	MS-5OK-8B
	Double effet	MS-5DK-8B

### Kits d'entretien

Des kits d'embouts de tige/adaptateurs, de soufflets et de joints sont disponibles pour les vannes séries BG, BRG, BK, et BKT. Voir le catalogue Swagelok sur les *Kits d'entretien de vannes à soufflet*, [MS-02-66](#).

#### Sélection des produits en toute sécurité

Lors de la sélection d'un produit, l'intégralité de la conception du système doit être prise en considération pour garantir un fonctionnement fiable et sans incident. La responsabilité de l'utilisation, de la compatibilité des matériaux, du choix de capacités nominales appropriées, d'une installation, d'un fonctionnement et d'une maintenance corrects incombe au concepteur et à l'utilisateur du système.

#### ⚠ AVERTISSEMENT:

Les composants qui ne sont pas régis par une norme, comme les raccords Swagelok, ne doivent jamais être mélangés/interchangés avec ceux d'autres fabricants.

### Risques pour les applications oxygène

Pour plus d'informations sur les risques posés par les systèmes enrichis en oxygène, voir le rapport technique Swagelok sur la *Sécurité des systèmes sous oxygène*, [MS-06-13FR](#).

- ⚠ **Pour améliorer la durée de vie et garantir les performances de la vanne, et pour prévenir l'apparition de fuites, appliquer uniquement le couple nécessaire pour obtenir une fermeture positive.**

### Informations concernant la garantie

Les produits Swagelok bénéficient de la garantie limitée à vie Swagelok. Vous pouvez en obtenir une copie sur le site [swagelok.com.fr](#) ou en contactant votre distributeur agréé Swagelok.

## Introduction

Depuis 1947, Swagelok conçoit, développe et fabrique des produits de qualité à usage général ou spécialisé pour les systèmes fluides, qui répondent aux besoins en constante évolution de l'industrie à l'échelle mondiale. Nous avons à cœur de comprendre les besoins de nos clients, de trouver rapidement des solutions adaptées et d'apporter une valeur ajoutée à nos produits et services.

Nous sommes heureux de présenter cette version reliée complète du *Catalogue des produits Swagelok*, qui rassemble plus de 100 catalogues de produit, bulletins techniques et documents de référence distincts en un seul volume pratique et simple à utiliser. Chaque catalogue est mis à jour au moment de l'impression et son numéro de révision figure sur la dernière page. Les révisions ultérieures remplaceront la version imprimée et seront publiées sur le site web de Swagelok ainsi que dans le centre électronique de données techniques sur les produits Swagelok (eDTR).

Pour plus d'informations, consultez le site web ou prenez contact avec un représentant agréé Swagelok.

## Informations concernant la garantie

Les produits Swagelok bénéficient de la garantie limitée à vie Swagelok. Vous pouvez en obtenir une copie sur le site [swagelok.com.fr](http://swagelok.com.fr) ou en contactant votre distributeur agréé Swagelok.

### Sélection des produits en toute sécurité

**Lors de la sélection d'un produit, l'intégralité de la conception du système doit être prise en considération pour garantir un fonctionnement fiable et sans incident. La responsabilité de l'utilisation, de la compatibilité des matériaux, du choix de capacités nominales appropriées, d'une installation, d'un fonctionnement et d'une maintenance corrects incombe au concepteur et à l'utilisateur du système.**

### AVERTISSEMENT

**Les composants qui ne sont pas régis par une norme, comme les raccords Swagelok, ne doivent jamais être mélangés/interchangés avec ceux d'autres fabricants.**

Toutes les marques énumérées ci-dessous ne concernent pas nécessairement ce catalogue.  
Swagelok, Cajon, Ferrule-Pak, Goop, Hinging-Colleting, IGC, Kenmac, Micro-Fit, Nupro, Snoop, Sno-Trik, SWAK, VCO, VCR, Ultra-Torr, Whitey—TM Swagelok Company  
15-7 PH—TM AK Steel Corp.  
AccuTrak, Beacon, Westlock—TM Tyco International Services  
Aflas—TM Asahi Glass Co., Ltd.  
ASCO, El-O-Matic—TM Emerson  
AutoCAD—TM Autodesk, Inc.  
CSA—TM Canadian Standards Association  
Crastin, DuPont, Kalrez, Krytox, Teflon, Viton—TM E.I. duPont  
Nemours and Company  
DeviceNet—TM ODVA  
Dyneon, Elgiloy, TFM—TM Dyneon  
Elgiloy—TM Elgiloy Specialty Metals  
FM—TM FM Global  
Grafoil—TM GrafTech International Holdings, Inc.  
Honeywell, MICRO SWITCH—TM Honeywell  
MAC—TM MAC Valves  
Microsoft, Windows—TM Microsoft Corp.  
NACE—TM NACE International  
PH 15-7 Mo, 17-7 PH—TM AK Steel Corp  
picofast—Hans Turck KG  
Pillar—TM Nippon Pillar Packing Company, Ltd.  
Raychem—TM Tyco Electronics Corp.  
Sandvik, SAF 2507—TM Sandvik AB  
Simriz—TM Freudenberg-NOK  
SolidWorks—TM SolidWorks Corporation  
UL—Underwriters Laboratories Inc.  
Xylan—TM Whitford Corporation  
© 2023 Swagelok Company