

Vannes à boisseau sphérique

Usage général et applications spéciales



Série 60

- Dimensions 6 à 25 mm et 1/8 à 2 po
- Acier inoxydable, acier au carbone, laiton et autres alliages
- Vannes tout ou rien (2 voies) et de commutation (3 voies)
- Conception à compensation de siège
- Garniture de tige précontrainte deux pièces

Sommaire

Informations importantes à propos des vannes à boisseau sphérique de process Swagelok	2
Caractéristiques	2
Matériaux	4
Tests	5
Nettoyage et conditionnement	5
Émissions fugitives limitées	5
Pressions et températures nominales	6
Informations pour la commande	8
Dimensions	
Raccords Swagelok pour tubes	9
Raccordements d'extrémité taraudés	10
Raccordements d'extrémité de tubes et de tuyaux à souder par emboîtement	11
Raccordements d'extrémité pour tuyaux à souder bout à bout	12
Raccordements d'extrémité par extension de tube	13
Raccords VCO à étanchéité de surface par joint torique et VCR à étanchéité de surface métallique	13
Raccords sanitaires	14
Raccordements d'extrémité mixtes	14
Vannes pour application spéciales	
Service vapeur	15
Service thermique	16
Série feu	17
Série chlore	18
Vannes entièrement soudées	19
Vannes pour service basse température	20
Vannes pour service cycle rapide	21
Options des poignées de vannes	22
Options et accessoires	26
Actionneurs pneumatiques	28
Actionneurs pneumatiques conformes à la norme ISO 5211	32
Options pour actionneurs pneumatiques	34
Actionneurs électriques	34

Informations importantes à propos des vannes à boisseau sphérique de process Swagelok

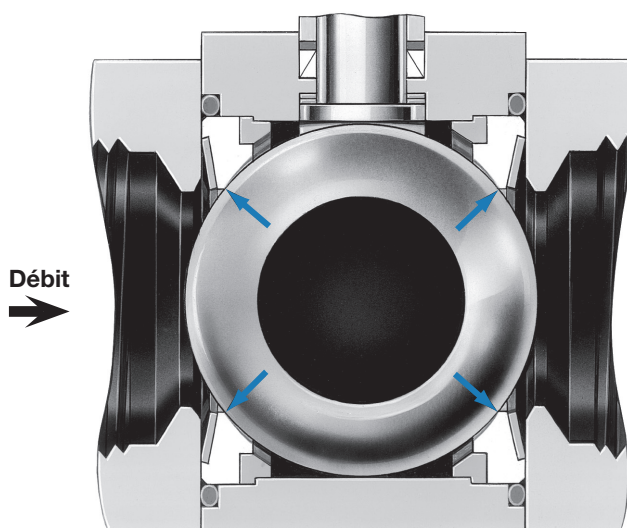
- ⚠ Les vannes à boisseau sphérique Swagelok sont conçues pour fonctionner en position totalement ouverte ou totalement fermée.
- ⚠ Un ajustement périodique de la garniture peut s'avérer nécessaire pour augmenter la durée de vie de la vanne et éviter l'apparition de fuites.

Caractéristiques

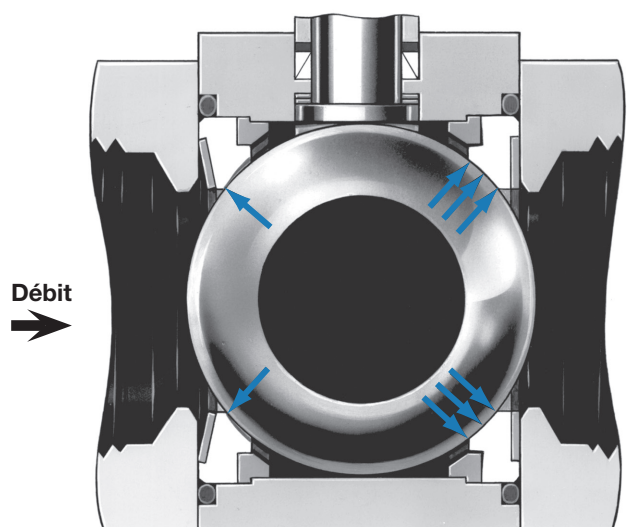
- Actionnement quart-de-tour
- Acier inoxydable, acier au carbone, laiton et alliages spéciaux
- Choix important de matériaux de siège
- Plusieurs raccordements pour tubes de dimensions comprises entre 6 et 25 mm ou 1/8 et 2 po
- Actionneurs pneumatiques et électriques
- Option avec évent
- Certification « faibles émissions » selon la norme API 641 disponible

Le siège flexible assure l'étanchéité aux fuites pour les systèmes basse et haute pression

Sous basse pression, l'étanchéité est créée par l'action des sièges précontraints à disque conique élastique conique poussé contre le boisseau sphérique. La pression n'est pas nécessaire pour assurer l'étanchéité.

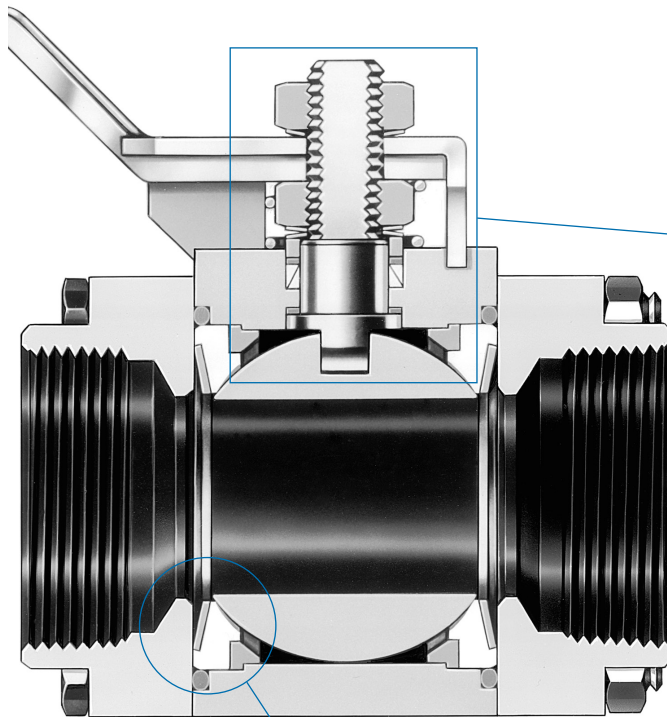


Sous haute pression, le boisseau sphérique est forcé vers l'aval, fléchissant le siège aval, ce qui assure l'étanchéité. Le siège amont fléchit aussi avec le mouvement du boisseau et maintient l'étanchéité.



Caractéristiques

Vannes (2 voies) tout ou rien



Méplats de tige directionnels
indiquent les positions ouverte
ou fermée

Ressorts de tige
compensent les changements
de pression, de température
et l'usure

Ressort de mise à la terre
fournit une continuité pour la
protection antistatique

**Garniture de tige précontrainte,
deux pièces en chevron**
■ moins de couple de manoeuvre
nécessaire
■ améliore la performance
■ compense l'usure de la tige

Paliers de tige très résistants
■ offrent un actionnement souple
■ éliminent le grippage entre la tige
et le corps de la vanne
■ résistent à l'usure

Tige précontrainte par la base
■ évite l'éjection de la tige
■ améliore la sécurité du
système

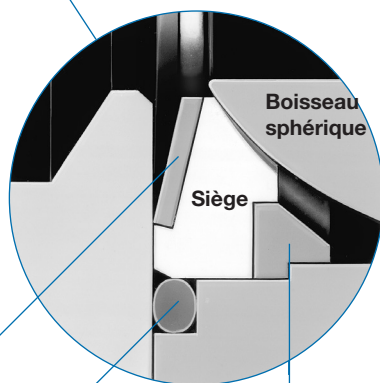
**Siège précontraint par
disque conique
à ressort unique**

- Compense l'usure, la variation de pression et de température affectant le siège
- Diminue l'usure du siège due aux pics de pression
- Étanche quelque soit le sens du débit

Disque conique élastique

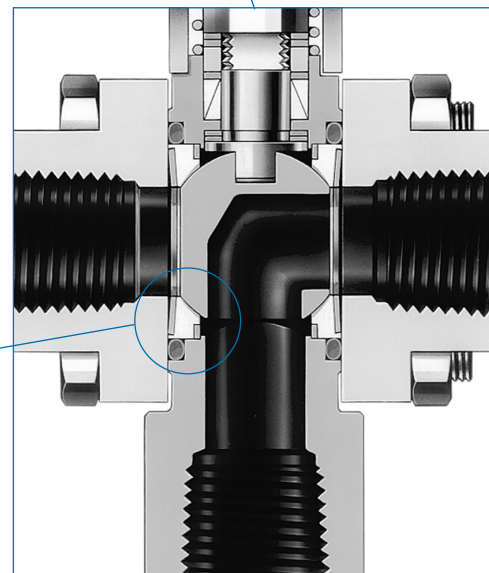
Étanchéité de bride
offre une étanchéité
aux fuites entre la bride
et le corps central

Bague de support
contient le siège et le
protège des expansions,
de l'usure prématurée et
de la déformation



**Boisseau
sphérique**

Siège



Vanne de commutation (3 voies)

Toutes les vannes à boisseau sphérique de commutation en acier inoxydable possèdent de nombreuses caractéristiques du modèle tout ou rien (2 voies). Le corps central monobloc ne nécessite aucune soudure et permet un actionnement à 180°. Le système de commutation permet à l'utilisateur de :

- détourner le débit d'une entrée commune vers l'une des deux sorties
- bloquer le débit de l'un des orifices d'entrée et le purger par l'orifice opposé.

Matériaux

Composant	Matériaux de corps ^①		
	Acier inoxydable	Acier au carbone	Laiton
	Classe de matériau/Spécification ASTM		
1 Écrou de tige	Acier inoxydable 316 ou 316L	Acier faiblement allié classe 7/A194	
2 Ressort de tige ^②	Acier inoxydable 316/A240 écroui		
3 Plaque d'arrêt ^②	Acier inoxydable 304/A240 ou acier inoxydable 316/A240		
4 Poignée			
5 Manchon de poignée	Vinyle		
6 Ressort de mise à la terre	Acier inoxydable 302/A313		
7 Écrou de tige ^③	Acier inoxydable 316 ou 316L	Acier faiblement allié classe 7/A194	
8 Ressorts de tige (2)	Acier inoxydable 316 / A240 écroui		
9 Embout	Acier inoxydable 316/B783 revêtu PTFE	Laiton CDA 360/B16 revêtu de PTFE	
10 Support de garniture	Polyéther éthercétone (PEEK)		
11 Garniture supérieure	PTFE renforcé ^④		
12 Garniture inférieure			
13 Corps	Acier inoxydable 316/A479 ou CF3M/A351 W60—Acier inoxydable 316L / A479	WCB ^⑤ /A216	Laiton CDA 356 ou 360 / B16
14 Palier(s) de tige ^⑥	Alliage X-750/AMS 5542		PEEK
15 Tige	Acier inoxydable 316/A276 ou A479		
16 Boisseau sphérique	Acier inoxydable 316/A276	Série 62—acier inoxydable 316/A276; Séries 63, 65—laiton CDA 360/B16	
17 Bagues de support (2)	Acier inoxydable 316/A240, A276, ou A479		
18 Sièges (2)	PTFE renforcé ^④		
19 Disques coniques élastiques (2)	Acier inoxydable 316 écroui/A240 ou A666		
20 Joints de bride (2)	Fluorocarbure FKM ^⑦		
21 Brides (2)	Acier inoxydable 316L/A479 ou CF3M/A351	WCB ^⑤ /A216	Laiton CDA 360/B16
22 Fixations de corps (4)	Acier inoxydable 316 gr B8M cl 2/A193	Acier au carbone revêtu cadmium classe 8/SAE J429 ^⑧	
23 Écrous de corps six-pans (8 ou 4)	Acier inoxydable 316 gr 8M str hd/A194	Acier au carbone revêtu cadmium classe 8/SAE J995 ^⑨	
Lubrifiants	À base de silicone et à base de PTFE; Autres lubrifiants disponibles		

Composants en contact avec le fluide indiqués en *italiques*.

① Les matériaux spéciaux disponibles comprennent l'alliage 400, l'alliage C-276, l'alliage 600 et le titane. Contactez votre distributeur agréé Swagelok pour plus d'informations.

② Série 62—pas de ressort de tige supérieur ni de plaque d'arrêt intégrale avec la poignée.

③ Les vannes assemblées avec des actionneurs pneumatiques contiennent une languette de verrouillage (non illustrée) pour fixer l'écrou à la tige.

④ Matériaux supplémentaires disponibles; voir les **Matériaux supplémentaires pour siège**, ci-dessous.

⑤ Revêtu avec un composé d'hydrocarbure antirouille.

⑥ Revêtu avec bisulfure de molybdène avec liant hydrocarboné. Alliage X-750—2 paliers; PEEK—1 palier.

⑦ Matériaux supplémentaires disponibles; voir les **Matériaux supplémentaires pour joint de bride**, page 8.

⑧ Série 62—La spécification de matériau est ASTM A574.

⑨ Série 62—les écrous sont de classe 4130, 4140/ASTM A322 ou A331.

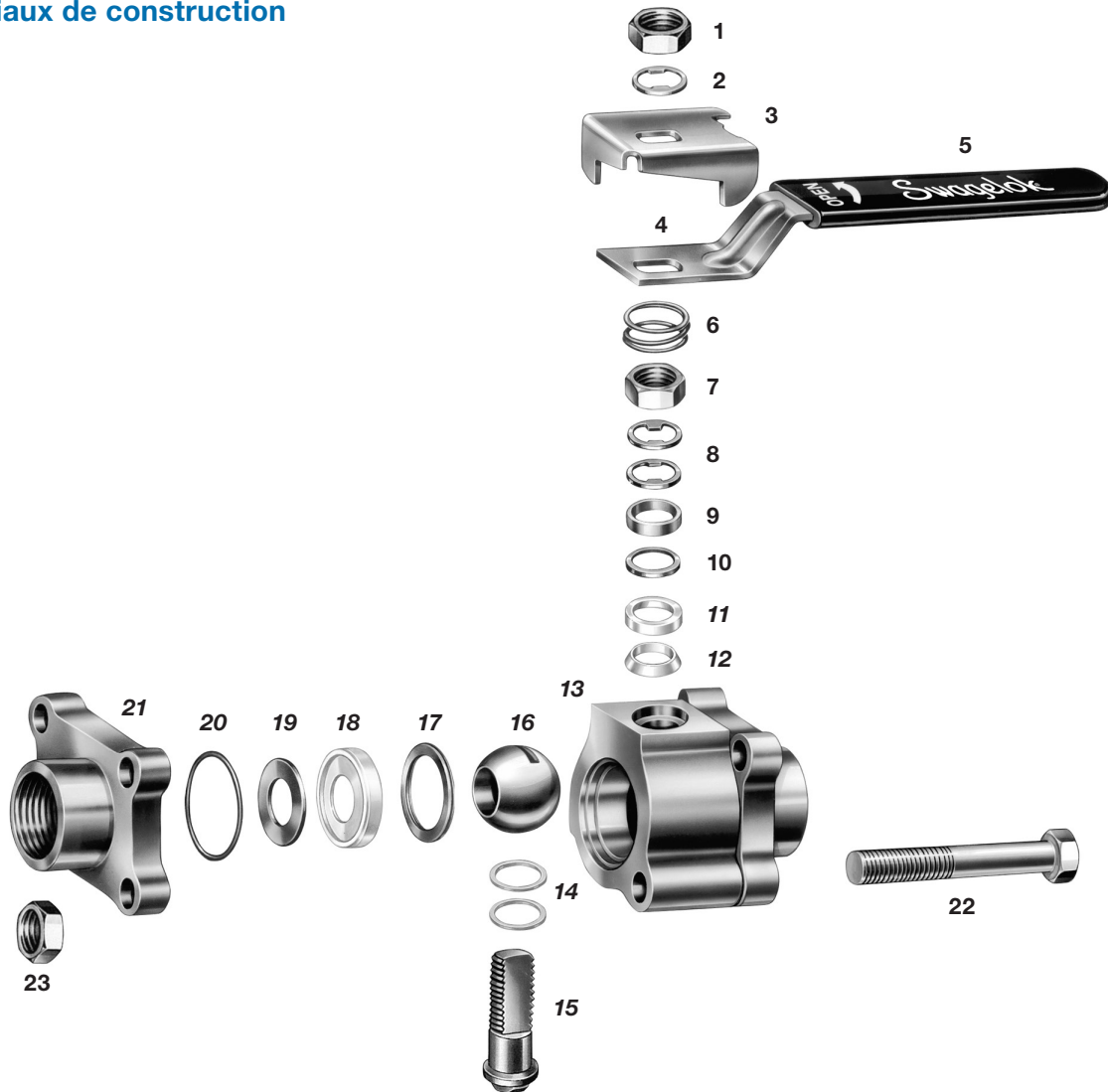
Matériaux supplémentaires pour siège

Vannes avec sièges en...	Comportent également...	Et ces lubrifiants
Alliage X-750 ^①	Boisseau sphérique acier inoxydable S17400 ^① et sièges arrières acier inoxydable 316	À base de silicone, à base de bisulfure de tungstène fluoré et à base de PTFE
PTFE carbone/verre	Comme les vannes avec sièges en PTFE	
PEEK ^{①②}	Palier de tige et garniture ^① en PEEK ^①	À base de PTFE
UHMWPE	Garniture UHMWPE, palier de tige PEEK, ^① Joints toriques en éthylène propylène et embout de presse étoupe	À base d'hydrocarbure et à base de silicone
PTFE vierge	Garniture PTFE vierge	À base de silicone et à base de PTFE

① Revêtement bisulfure de molybdène.

② Séries 62 et 65—ressorts revêtus Grafoil® à rondelle élastique conique; séries 67 et 68—ressorts revêtus PEEK à rondelle élastique conique.

Matériaux de construction



Tests

Vannes à siège plastique

Chaque vanne à boisseau sphérique série 60 est testée en usine sous azote à 69 bar (1000 psig) ou à sa pression de service maximale si celle-ci est inférieure à 69 bar (1000 psig). Les sièges ont un taux de fuite acceptable maximum de 0.1 Std cm³/min, encore plus bas que dans la spécification FCI 70-2 classe VI.

Les enceintes des vannes sont testées avec de l'azote à 69 bar (1000 psig) ou à leur pression nominale maximale si celle-ci est inférieure à 69 bar (1000 psig), à l'aide d'un liquide détecteur de fuites, avec comme critère d'acceptation, l'absence de fuites détectables.

Les enceintes des vannes série 67 et 68 marquées CE sont testées avec de l'eau à une pression une fois et demie supérieure à la pression de service maximale.

Vannes à siège métallique et vannes 3 voies à siège PEEK

Chaque vanne à boisseau sphérique série 60 est testée en usine sous azote à 3,4 bar (50 psig) pour vérifier l'intégrité de l'étanchéité aux fuites des sièges, conformément à la spécification FCI 70-2 classe VI.

Les enceintes des vannes sont testées avec de l'azote à 69 bar (1000 psig) ou à leur pression nominale maximale si celle-ci est inférieure à 69 bar (1000 psig), à l'aide d'un liquide détecteur de fuites, avec comme critère d'acceptation, l'absence de fuites détectables.

Les enceintes des vannes série 67 et 68 en acier inoxydable marquées CE sont testées avec de l'eau à une pression une fois et demie supérieure à la pression de service maximale.

Vannes pour application spéciale

Certaines vannes peuvent nécessiter différents critères de test, comme le précise le catalogue sur les **Vannes pour application spéciale**.

Nettoyage et conditionnement

Chaque vanne à boisseau sphérique série 60 est nettoyée conformément au *Nettoyage et conditionnement standard (SC-10)* de Swagelok, [MS-06-62](#). Le nettoyage et le conditionnement conformément au *Nettoyage et conditionnement spécial (SC-11)* de Swagelok, [MS-06-63](#), est disponible pour assurer la conformité exigences de propreté du produit indiquées par la norme ASTM G93 Niveau C. Contactez votre distributeur agréé Swagelok pour plus d'informations.

Émissions fugitives limitées

La norme API 641 de l'Institut américain du pétrole porte sur les tests effectués sur les vannes à boisseau sphérique quart de tour concernant les émissions fugitives dans l'atmosphère. Les tests sont réalisés avec du méthane par un laboratoire indépendant qui certifie qu'à aucun moment les fuites n'ont dépassé 100 ppm. Des certificats indiquant que la vanne est certifiée pour ses faibles émissions sont disponibles pour les vannes suivantes de la série 60 : 60T, 60C, 60M, W60C, W60V, 60P, W60P, A60T, R60T, 60E et L60. Pour plus d'informations, prenez contact avec votre distributeur agréé Swagelok.

Pressions et températures nominales

Les pressions et les températures nominales sont basées sur les matériaux de construction standard énumérés en page 4 et dans les notes des tableaux ci-dessous. Les valeurs de service pour les vannes avec matériaux de construction alternatifs peuvent ne pas correspondre à ceux illustrés. Par exemple, les vannes

2 voies en acier inoxydable série 67 et 68 avec siège en PTFE renforcé supportent 151 bar à 37°C (2200 psig à 100°F) lorsqu'elles sont montées avec des fixations optionnelles en acier au carbone revêtues cadmium, classe 8.

Sièges en PTFE renforcé (Série 60T)

Sens de passage	Tout ou rien (2 voies)					Commutation (3 voies)	
Série	62, 63, 65, W63, W65	67, 68	62, 63, 65, 67, 68	62	63, 65	62, 63, 65	67, 68
Matériau	Acier inoxydable		Acier	Laiton		Acier inoxydable	
Température, °C (°F)	Pression de service, bar (psig)						
-28 (-20) à 37 (100)	151 (2200)	103 (1500)	151 (2200)	137 (2000)	103 (1500)	68,9 (1000)	34,4 (500)
65 (150)	127 (1850)	83,3 (1210)	127 (1850)	115 (1680)	86,8 (1260)	68,9 (1000)	34,4 (500)
93 (200)	103 (1500)	64,0 (930)	103 (1500)	93,7 (1360)	70,9 (1030)	68,9 (1000)	34,4 (500)
121 (250)	79,2 (1150)	60,6 (880)	79,2 (1150)	72,3 (1050)	55,1 (800)	68,9 (1000)	34,4 (500)
148 (300)	55,1 (800)	53,7 (780)	55,1 (800)	53,7 (780)	38,5 (560)	55,1 (800)	34,4 (500)
176 (350)	38,5 (560)	38,5 (560)	38,5 (560)	28,2 (410)	22,7 (330)	38,5 (560)	34,4 (500)
204 (400)	22,7 (330)	22,7 (330)	22,7 (330)	6,8 (100)	6,8 (100)	22,7 (330)	22,7 (330)
232 (450)	6,8 (100)	6,8 (100)	6,8 (100)	—	—	6,8 (100)	6,8 (100)

Valeurs nominales basées sur des sièges en PTFE, des garnitures et des paliers de tige en alliage X-750 sur de l'acier inoxydable ou de l'acier, des paliers de tige PEEK sur du laiton et des joints toriques FKM en fluorocarbure.

Matériaux de fixations : Acier inoxydable 316 sur vannes en acier inoxydable et acier au carbone classe 8 sur vannes en acier ou en laiton.

Vannes en acier avec raccords d'extrémité Swagelok pour tube : 190°C (375°F) max.

Sièges en alliage X-750 (série 60M)

Sens de passage	Tout ou rien (2 voies)			
Série	63, 65	67, 68	63, 65	67, 68
Matériau	Acier inoxydable		Acier	
Température, °C (°F)	Pression de service, bar (psig)			
-28 (-20) à 176 (350)	68,9 (1000)	34,4 (500)	68,9 (1000)	34,4 (500)
204 (400)	66,8 (970)	34,4 (500)	68,9 (1000)	34,4 (500)
232 (450)	55,1 (800)	34,4 (500)	55,1 (800)	34,4 (500)

Valeurs nominales basées sur des sièges en alliage X-750 et des paliers de tige, des garnitures en PTFE renforcé et des joints toriques FKM en fluorocarbure.

Matériaux de fixations : Acier inoxydable 316 sur vannes en acier inoxydable et acier au carbone classe 8 sur vannes en acier.

Vannes en acier avec raccords d'extrémité Swagelok pour tube : 190°C (375°F) max.

Sièges en PTFE carbone/verre (série 60C)

Sens de passage	Tout ou rien (2 voies)							Commutation (3 voies)		
Série	62	W63, W65	63, 65	67, 68	62, 63, 65	67, 68	62	63, 65	62, 63, 65	67, 68
Matériau	Acier inoxydable			Acier		Laiton		Acier inoxydable		
Température, °C (°F)	Pression de service, bar (psig)									
-28 (-20) à 37 (100)	172 (2500)	172 (2500)	172 (2500)	103 (1500)	172 (2500)	151 (2200)	137 (2000)	103 (1500)	68,9 (1000)	34,4 (500)
65 (150)	167 (2430)	172 (2500)	139 (2030)	83,3 (1210)	155 (2250)	135 (1960)	115 (1680)	86,8 (1260)	68,9 (1000)	34,4 (500)
93 (200)	128 (1870)	137 (2000)	107 (1560)	64,0 (930)	137 (2000)	121 (1760)	93,7 (1360)	70,9 (1030)	68,9 (1000)	34,4 (500)
121 (250)	111 (1620)	111 (1620)	101 (1480)	60,6 (880)	111 (1620)	108 (1570)	72,3 (1050)	55,1 (800)	68,9 (1000)	34,4 (500)
148 (300)	85,4 (1240)	85,4 (1240)	85,4 (1240)	53,7 (780)	85,4 (1240)	85,4 (1240)	50,2 (730)	38,5 (560)	68,9 (1000)	34,4 (500)
176 (350)	59,2 (860)	59,2 (860)	59,2 (860)	46,8 (680)	59,2 (860)	59,2 (860)	28,2 (410)	22,7 (330)	59,2 (860)	34,4 (500)
204 (400)	33,0 (480)	33,0 (480)	33,0 (480)	33,0 (480)	33,0 (480)	33,0 (480)	6,8 (100)	6,8 (100)	33,0 (480)	33,0 (480)
232 (450)	6,8 (100)	6,8 (100)	6,8 (100)	6,8 (100)	6,8 (100)	6,8 (100)	—	—	6,8 (100)	6,8 (100)

Valeurs nominales basées sur des sièges en PTFE carbone/verre, des garnitures en PTFE renforcé et des paliers de tige en alliage X-750 sur de l'acier inoxydable ou de l'acier, des paliers de tige PEEK sur du laiton et des joints toriques FKM en fluorocarbure.

Matériaux de fixations : Acier inoxydable 316 sur vannes en acier inoxydable et acier au carbone classe 8 sur vannes en acier ou en laiton.

Vannes en acier avec raccords d'extrémité Swagelok pour tube : 190°C (375°F) max.

Pressions et températures nominales

Sièges PEEK (série 60P)

Sens de passage	Tout ou rien (2 voies)						Commutation (3 voies)		
Série	62	63, 65	67, 68	62	63, 65	67, 68	62	63, 65	67, 68
Matériau	Acier inoxydable			Acier			Acier inoxydable		
Température, °C (°F)	Pression de service, bar (psig)								
-28 (-20) à 37 (100)	206 (3000)	172 (2500)	103 (1500)	206 (3000)	172 (2500)	151 (2200)	68,9 (1000)	68,9 (1000)	34,4 (500)
65 (150)	166 (2420)	139 (2030)	83,3 (1210)	155 (2250)	155 (2250)	135 (1960)	68,9 (1000)	68,9 (1000)	34,4 (500)
93 (200)	128 (1870)	107 (1560)	64,0 (930)	138 (2010)	138 (2010)	121 (1760)	68,9 (1000)	68,9 (1000)	34,4 (500)
121 (250)	121 (1770)	101 (1480)	60,6 (880)	121 (1770)	121 (1770)	108 (1570)	68,9 (1000)	68,9 (1000)	34,4 (500)
148 (300)	110 (1600)	90,2 (1310)	53,7 (780)	104 (1520)	104 (1520)	94,3 (1370)	68,9 (1000)	68,9 (1000)	34,4 (500)
176 (350)	98,5 (1430)	78,5 (1140)	47,5 (690)	88,1 (1280)	88,1 (1280)	81,3 (1180)	68,9 (1000)	68,9 (1000)	34,4 (500)
204 (400)	86,8 (1260)	66,8 (970)	40,6 (590)	71,6 (1040)	71,6 (1040)	68,2 (990)	68,9 (1000)	66,8 (970)	34,4 (500)
232 (450)	55,1 (800)	55,1 (800)	34,4 (500)	55,1 (800)	55,1 (800)	55,1 (800)	55,1 (800)	55,1 (800)	34,4 (500)

Valeurs nominales basées sur les sièges en PEEK, les garnitures et les paliers de tige, ainsi que les étanchéités de bride à quatre lobes en fluorocarbure FKM.

Matériaux de fixations : Acier inoxydable 316 sur vannes en acier inoxydable et acier au carbone classe 8 sur vannes en acier.

Vannes en acier avec raccords d'extrémité Swagelok pour tube : 190°C (375°F) max.

Sièges en polyéthylène (série 60E)

Sens de passage	Tout ou rien (2 voies)						Commutation (3 voies)			
Série	62, W63, W65	63, 65	67, 68	62	63, 65	67, 68	62	63, 65	62, 63, 65	67, 68
Matériau	Acier inoxydable			Acier			Laiton		Acier inoxydable	
Température, °C (°F)	Pression de service, bar (psig)									
-28 (-20) à 37 (100)	206 (3000)	172 (2500)	103 (1500)	206 (3000)	172 (2500)	151 (2200)	137 (2000)	103 (1500)	68,9 (1000)	34,4 (500)
65 (150)	143 (2080)	139 (2030)	83,3 (1210)	143 (2080)	139 (2030)	135 (1960)	115 (1680)	86,8 (1260)	68,9 (1000)	34,4 (500)
93 (200)	79,9 (1160)	79,9 (1160)	64,0 (930)	79,9 (1160)	79,9 (1160)	79,9 (1160)	79,9 (1160)	70,9 (1030)	68,9 (1000)	34,4 (500)
121 (250)	17,2 (250)	17,2 (250)	17,2 (250)	17,2 (250)	17,2 (250)	17,2 (250)	17,2 (250)	17,2 (250)	17,2 (250)	17,2 (250)

Valeurs nominales basées sur les sièges et les garnitures en UHMWPE, les paliers de tige PEEK et les joints toriques en éthylène propylène.

Matériaux de fixations : Acier inoxydable 316 sur vannes en acier inoxydable et acier au carbone classe 8 sur vannes en acier ou en laiton.

Vannes en acier avec raccords d'extrémité Swagelok pour tube : 190°C (375°F) max.

Sièges en PTFE vierge (Série 60V)

Sens de passage	Tout ou rien (2 voies)					Commutation (3 voies)		
Série	62, 63, 65, W63, W65	67, 68	62, 63, 65, 67, 68	62	63, 65	62, 63, 65	67, 68	
Matériau	Acier inoxydable		Acier	Laiton		Acier inoxydable		
Température, °C (°F)	Pression de service, bar (psig)							
-28 (-20) à 37 (100)	103 (1500)	103 (1500)	103 (1500)	103 (1500)	103 (1500)	68,9 (1000)	34,4 (500)	
65 (150)	103 (1500)	83,3 (1210)	103 (1500)	103 (1500)	86,8 (1260)	68,9 (1000)	34,4 (500)	
93 (200)	103 (1500)	64,0 (930)	103 (1500)	93,7 (1360)	70,9 (1030)	68,9 (1000)	34,4 (500)	
121 (250)	79,2 (1150)	60,6 (880)	79,2 (1150)	72,3 (1050)	55,1 (800)	68,9 (1000)	34,4 (500)	
148 (300)	55,1 (800)	53,7 (780)	55,1 (800)	50,2 (730)	38,5 (560)	55,1 (800)	34,4 (500)	
176 (350)	38,5 (560)	38,5 (560)	38,5 (560)	28,2 (410)	22,7 (330)	38,5 (560)	34,4 (500)	
204 (400)	22,7 (330)	22,7 (330)	22,7 (330)	6,8 (100)	6,8 (100)	22,7 (330)	22,7 (330)	
232 (450)	6,8 (100)	6,8 (100)	6,8 (100)	—	—	6,8 (100)	6,8 (100)	

Valeurs nominales basées sur des sièges en PTFE vierge, des garnitures et des paliers de tige en alliage X-750 sur de l'acier inoxydable ou de l'acier, des paliers de tige PEEK sur du laiton et des joints toriques FKM en fluorocarbure.

Matériaux de fixations : Acier inoxydable 316 sur vannes en acier inoxydable et acier au carbone classe 8 sur vannes en acier ou en laiton.

Vannes en acier avec raccords d'extrémité Swagelok pour tube : 190°C (375°F) max.

Informations pour la commande

Vannes (2 voies) tout ou rien

Sélectionnez un numéro de référence dans le tableau de **Dimensions**, page 9 et suivantes.

Consultez le tableau ci-dessous pour vous assurer de la disponibilité d'autres matériaux de corps de vanne. Pour commander, remplacez **SS** par **B** ou par **S**.

Exemples : **B-62TS4**
S-62TS4

Matériau de corps	Code	Disponibilité
Acier inoxydable 316	SS	Non disponible pour les séries chlore
Laiton	B	Séries 62, 63, 65 à 2 voies uniquement ; non disponible dans les vannes des séries vapeur, thermique, feu, entièrement soudées, à siège en PEEK ou à cycle rapide
Acier au carbone	S	2 voies uniquement; nécessaires pour les séries chlore

Matériaux supplémentaires pour siège

La plupart des références des vannes correspondent à des vannes avec siège en PTFE renforcé. Pour d'autres matériaux de siège, remplacez **T** par le code du matériau souhaité. Toutes les combinaisons de matériaux de siège et de joint de bride ne sont pas disponibles. Contactez votre distributeur agréé Swagelok.

Exemples : **SS-62PS4**
S-62ES4

Matériau de siège	Code	Disponibilité
PTFE renforcé	T	Non disponible pour les séries vapeur, thermique ou chlore
Alliage X-750	M	Non disponible pour les séries vapeur, feu, chlore ou tout soudé; nécessaire pour les séries thermiques
PTFE carbone/verre	C	Non disponible pour les séries vapeur, thermique ou chlore
PEEK	P	Non disponible pour les séries feu, thermique, chlore, laiton, entièrement soudées ; nécessaire pour les séries vapeur
UHMWPE	E	Non disponible pour les vannes des séries vapeur, feu, thermique, chlore ou entièrement soudées
PTFE vierge	V	Non disponible pour les séries vapeur, feu ou thermique; nécessaire pour les séries chlore

Matériaux supplémentaires pour joint de bride

L'élastomère fluorocarboné FKM est le matériau standard. Pour d'autres matériaux de joint de bride, ajoutez le code du matériau souhaité à la référence de la vanne. Toutes les combinaisons de matériaux de joint de bride et de siège ne sont pas disponibles. Contactez votre distributeur agréé Swagelok.

Exemples : **SS-62TS4-B**
S-62ES4-IN

Matériau de joint de bride	Code	Plage de températures °C (°F)
Alliage X-750, revêtu de PTFE ^①	IN	-53 à 232 (-65 à 450)
Buna N	B	-28 à 121 (-20 à 250)
Buna C ^①	BC	-53 à 121 (-65 à 250)
Éthylène propylène	E	-28 à 121 (-20 à 250)
Néoprène	N	-28 à 121 (-20 à 250)
PTFE	T	10 à 65 (50 à 150)
Kalrez [®]	KZ	25 à 450 (-4 à 232)
Simriz [®]	Z	25 à 350 (-4 à 177)

① Séries 62, 63 et 65 uniquement.

Vannes de commutation (3 voies)

Les vannes de commutation (3 voies) sont disponibles avec :

- corps en acier inoxydable
- service standard ou basse température
- tous matériaux de siège sauf l'alliage X-750
- des raccords d'extrémité de base illustrés ci-dessous à droite.

Pour commander une vanne de commutation (3 voies) avec les trois mêmes **raccords d'extrémité**, insérez **X** au numéro de référence de la vanne.

Exemple : **SS-62XTF4**

Pour commander une vanne de commutation (3 voies) avec un **raccordement d'extrémité de base différent**, insérez **X** au numéro de référence et ajoutez un code de raccordement d'extrémité de base.

Exemple : **SS-62XTF4-S4**

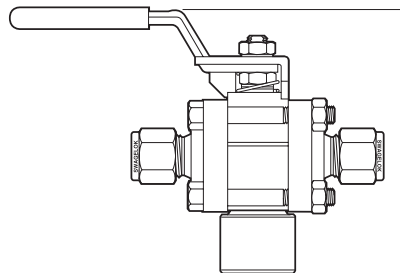
Pour commander **trois raccords d'extrémité différents**, contactez votre distributeur Swagelok agréé.

Pour commander une vanne de commutation (3 voies) avec un **sens de passage en L**, contactez votre distributeur Swagelok agréé.

Mélange des fluides en croix

Un boisseau sphérique est disponible pour les vannes avec sièges en UHMWPE ou en PEEK pour empêcher le mélange des fluides en croix. Pour commander, insérez **O** au numéro de référence.

Exemple : **SS-62XOPF4**



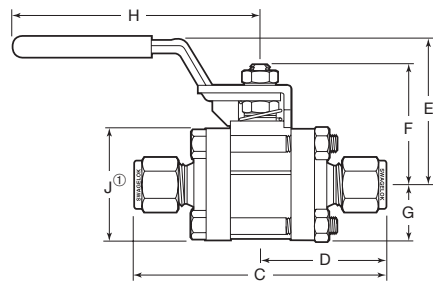
Vanne Série	Vue du dessous Raccordement d'extrémité	Code	L mm (po)
62	NPT femelle 1/4 po	-F4	79,2 (3,12)
	ISO conique femelle 1/4 po	-F4RT	79,2 (3,12)
	Raccord Swagelok pour tube 1/4 po	-S4	85,1 (3,35)
63	Raccord Swagelok pour tube 3/8 po	-S6	111 (4,37)
	NPT femelle 1/2 po	-F8	106 (4,19)
	ISO conique femelle 1/2 po	-F8RT	106 (4,19)
	Raccord Swagelok pour tube 1/2 po	-S8	114 (4,48)
65	NPT femelle 3/4 po	-F12	138 (5,45)
	ISO conique femelle 3/4 po	-F12RT	
	NPT femelle 1 po	-F16	
	ISO conique femelle 1 po	-F16RT	
67	NPT femelle 1 1/2 po	-F24	174 (6,86)
68	NPT femelle 2 po	-F32	183 (7,21)

Dimensions

Les dimensions, en pouces (millimètres) sont données à titre indicatif uniquement et sont sujettes à modification.

Raccords Swagelok pour tubes

Dimensions indiquées avec les écrous Swagelok serrés à la main. Voir les **Informations pour la commande**, page 8.



Taille	Numéro de référence	Orifice mm (po)	C _v	Dimensions, mm (po)						
				C	D	E	F	G	H	J ^①
1/4 po	SS-62TS4	4,8 (0,188)	1,2	80,5 (3,17)	40,4 (1,59)	42,2 (1,66)	32,0 (1,26)	17,3 (0,68)	60,2 (2,37)	34,3 (1,35)
3/8 po	SS-62TS6	7,1 (0,281)	3,8	80,5 (3,17)	40,4 (1,59)	42,2 (1,66)	32,0 (1,26)	17,3 (0,68)	60,2 (2,37)	34,3 (1,35)
1/2 po	SS-63TS8	10,3 (0,406)	7,5	103 (4,04)	51,3 (2,02)	59,7 (2,35)	45,5 (1,79)	22,6 (0,89)	114 (4,50)	45,2 (1,78)
3/4 po	SS-63TS12	13,1 (0,516)	13,6	103 (4,04)	51,3 (2,02)	59,7 (2,35)	45,5 (1,79)	22,6 (0,89)	114 (4,50)	45,2 (1,78)
1 po	SS-65TS16	22,2 (0,875)	40	136 (5,36)	68,1 (2,68)	74,7 (2,94)	64,0 (2,52)	31,8 (1,25)	152 (6,00)	63,5 (2,50)
1 1/2 po	SS-67TS24	31,8 (1,250)	100	193 (7,59)	96,3 (3,79)	102 (4,03)	79,8 (3,14)	38,9 (1,53)	232 (9,14)	77,7 (3,06)
2 po	SS-68TS32	38,1 (1,500)	130	253 (9,95)	126 (4,97)	106 (4,16)	85,3 (3,36)	44,2 (1,74)	232 (9,14)	88,1 (3,47)
6 mm	SS-62TS6MM	4,8 (0,188)	1,2	80,5 (3,17)	40,4 (1,59)	42,2 (1,66)	32,0 (1,26)	17,3 (0,68)	60,2 (2,37)	34,3 (1,35)
8 mm	SS-62TS8MM	6,4 (0,250)	2,5	80,5 (3,17)	40,4 (1,59)	42,2 (1,66)	32,0 (1,26)	17,3 (0,68)	60,2 (2,37)	34,3 (1,35)
10 mm	SS-62TS10MM	7,1 (0,281)	3,8	81,3 (3,20)	40,6 (1,60)	42,2 (1,66)	32,0 (1,26)	17,3 (0,68)	60,2 (2,37)	34,3 (1,35)
12 mm	SS-63TS12MM	9,5 (0,375)	7,5	103 (4,04)	51,3 (2,02)	59,7 (2,35)	45,5 (1,79)	22,6 (0,89)	114 (4,50)	45,2 (1,78)
18 mm	SS-63TS18MM	13,1 (0,516)	13,6	103 (4,04)	51,3 (2,02)	59,7 (2,35)	45,5 (1,79)	22,6 (0,89)	114 (4,50)	45,2 (1,78)
25 mm	SS-65TS25MM	22,2 (0,875)	40	136 (5,36)	68,1 (2,68)	74,7 (2,94)	64,0 (2,52)	31,8 (1,25)	152 (6,00)	63,5 (2,50)

Toutes les vannes en acier inoxydable séries 67 et 68 pour vapeur ou thermiques et les vannes séries 67 et 68 avec sièges en UHMWPE sont assemblées avec des bagues avant revêtues argent. Toutes les autres vannes séries 67 et 68 en acier inoxydable sont assemblées avec des bagues avant revêtues PFA.

① Hauteur et largeur des brides séries 63 à 68. La hauteur de bride série 62 est 40,4 mm (1,59 po); la largeur est la dimension J.

Unité de sertissage hydraulique Swagelok

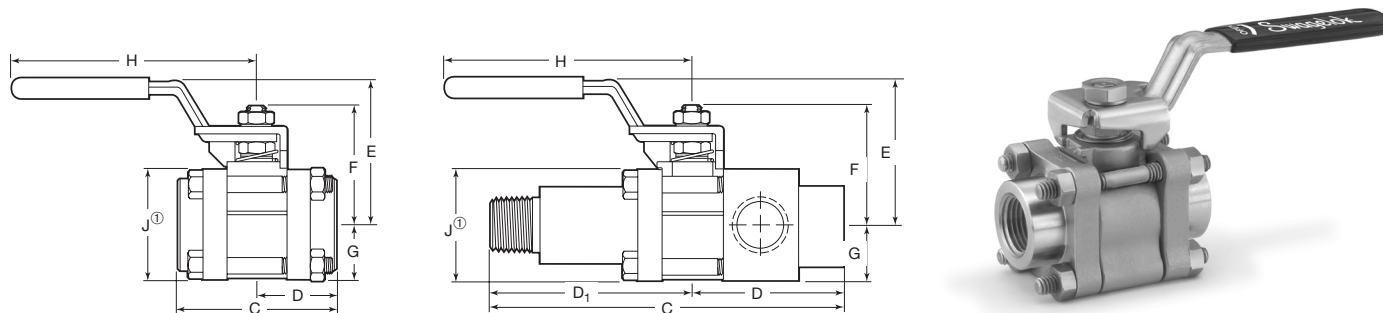
L'unité de sertissage hydraulique Swagelok est nécessaire pour l'installation de la vanne Swagelok à boisseau sphérique série 60 avec des raccords pour tube dépassant 1 po. L'unité sertit les bagues sur le tube sans appliquer de contraintes sur les filetages du raccord. Pour plus d'informations, reportez vous au catalogue Swagelok *Raccords à tubes et raccords adaptateurs contrôlables*, [MS-01-140FR](#).



Dimensions

Raccordements d'extrémité taraudés

Les dimensions de filetage NPT femelle sont conformes à la norme ASME B1.20.1. Les dimensions de filetage conique ISO sont conformes aux normes ISO 7/1, EN 10226-1, DIN-2999, et JIS B0203. Voir les **Informations pour la commande**, page 8.



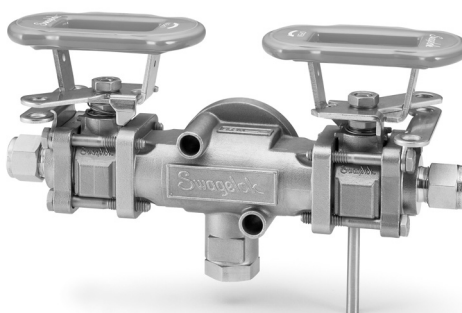
Taille	Numéro de référence	Orifice mm (po)	C _v	Dimensions, mm (po)							
				C	D	D ₁	E	F	G	H	J ^①
NPT femelle											
1/8 po	SS-62TF2	7,1 (0,281)	3,8	54,9 (2,16)	27,4 (1,08)	—	42,2 (1,66)	32,0 (1,26)	17,3 (0,68)	60,2 (2,37)	34,3 (1,35)
1/4 po	SS-62TF4	7,1 (0,281)	3,8	54,9 (2,16)	27,4 (1,08)	—	42,2 (1,66)	32,0 (1,26)	17,3 (0,68)	60,2 (2,37)	34,3 (1,35)
3/8 po	SS-63TF6	13,1 (0,516)	12	68,6 (2,70)	34,3 (1,35)	—	59,7 (2,35)	45,5 (1,79)	22,6 (0,89)	114 (4,50)	45,2 (1,78)
1/2 po	SS-63TF8	13,1 (0,516)	12	68,6 (2,70)	34,3 (1,35)	—	59,7 (2,35)	45,5 (1,79)	22,6 (0,89)	114 (4,50)	45,2 (1,78)
3/4 po	SS-65TF12	22,2 (0,875)	31	91,2 (3,59)	45,7 (1,80)	—	74,7 (2,94)	64,0 (2,52)	31,8 (1,25)	152 (6,00)	63,5 (2,50)
1 po	SS-65TF16	22,2 (0,875)	38	91,2 (3,59)	45,7 (1,80)	—	74,7 (2,94)	64,0 (2,52)	31,8 (1,25)	152 (6,00)	63,5 (2,50)
1 1/4 po	SS-67TF20	31,8 (1,250)	90	112 (4,39)	55,6 (2,19)	—	102 (4,03)	79,8 (3,14)	38,9 (1,53)	232 (9,14)	77,7 (3,06)
1 1/2 po	SS-67TF24	31,8 (1,250)	100	112 (4,39)	55,6 (2,19)	—	102 (4,03)	79,8 (3,14)	38,9 (1,53)	232 (9,14)	77,7 (3,06)
2 po	SS-68TF32	38,1 (1,500)	130	125 (4,94)	62,7 (2,47)	—	106 (4,16)	85,3 (3,36)	44,2 (1,74)	232 (9,14)	88,1 (3,47)
ISO femelle conique											
1/4 po	SS-62TF4RT	7,1 (0,281)	3,8	54,9 (2,16)	27,4 (1,08)	—	42,2 (1,66)	32,0 (1,26)	17,3 (0,68)	60,2 (2,37)	34,3 (1,35)
1/2 po	SS-63TF8RT	13,1 (0,516)	12	68,6 (2,70)	34,3 (1,35)	—	59,7 (2,35)	45,5 (1,79)	22,6 (0,89)	114 (4,50)	45,2 (1,78)
3/4 po	SS-65TF12RT	22,2 (0,875)	31	91,2 (3,59)	45,7 (1,80)	—	74,7 (2,94)	64,0 (2,52)	31,8 (1,25)	152 (6,00)	63,5 (2,50)
1 po	SS-65TF16RT	22,2 (0,875)	38	113 (4,45)	56,6 (2,23)	—	74,7 (2,94)	64,0 (2,52)	31,8 (1,25)	152 (6,00)	63,5 (2,50)
1 1/2 po	SS-67TF24RT	31,8 (1,250)	100	138 (5,45)	69,1 (2,72)	—	102 (4,03)	79,8 (3,14)	38,9 (1,53)	232 (9,14)	77,7 (3,06)
2 po	SS-68TF32RT	38,1 (1,500)	130	178 (7,00)	88,9 (3,50)	—	109 (4,29)	85,3 (3,36)	44,2 (1,74)	232 (9,14)	88,1 (3,47)
Extension mâle pour calorifugeage vers femelle NPT pour orifice de manomètre											
1/2 à 1/2 po	SS-63TM8L-GF8	10,4 (0,411)	7,5	138 (5,44)	59,4 (2,34)	78,5 (3,09)	59,7 (2,35)	45,5 (1,79)	22,6 (0,89)	114 (4,50)	45,2 (1,78)
3/4 à 1/2 po	SS-63TM12L-GF8	12,7 (0,500)	11,3	138 (5,44)	59,4 (2,34)	78,5 (3,09)	59,7 (2,35)	45,5 (1,79)	22,6 (0,89)	114 (4,50)	45,2 (1,78)

① Hauteur et largeur des brides séries 63 à 68. La hauteur de bride série 62 est de 40,4 mm (1,59 po); la largeur est la dimension J.

Assemblage test de purgeur de vapeur

Conçu pour être utilisé avec les systèmes à vapeur saturée, l'assemblage de vannes Swagelok test intégrées série TVA comprend des vannes à boisseau sphérique série 63 et un montage universel à utiliser avec le purgeur de vapeur du client. L'assemblage test offre un rapide contrôle visuel de retrait de condensats grâce à un simple quart de tour de la vanne test.

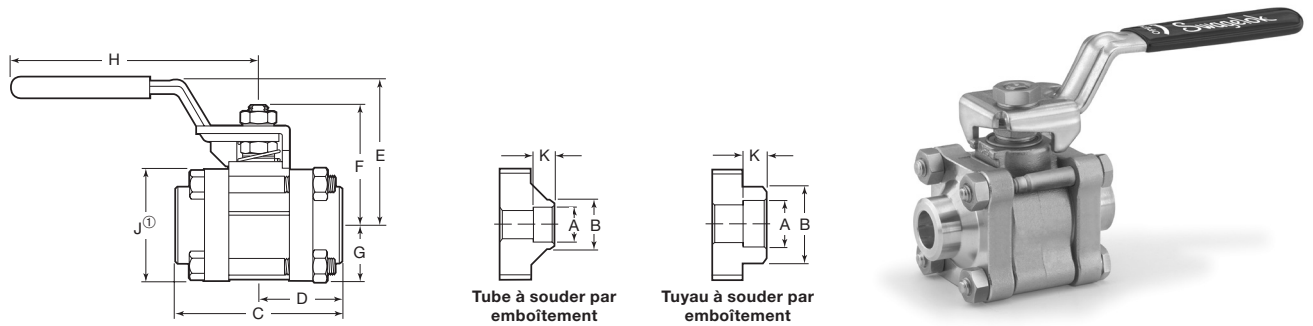
Pour plus d'informations, voir le catalogue Swagelok *Dispositif de test des purgeurs de vapeur avec support de montage universel*, [MS-02-221](#).



Dimensions

Raccordements d'extrémité de tubes et de tuyaux à souder par emboîtement

Diamètre et profondeur du tuyau conformes à la norme ASME B16.11. Voir les **Informations pour la commande**, page 8.



Tube à souder par emboîtement

Tuyau à souder par emboîtement

Taille	Numéro de référence	Orifice mm (po)	C _v	Dimensions, mm (po)									
				A	B	C	D	E	F	G	H	J ^①	K
Tube à souder par emboîtement													
1/4 po	SS-62TSW4T	4,8 (0,188)	1,2	6,5 (0,257)	13,7 (0,540)	54,9 (2,16)	27,4 (1,08)	42,2 (1,66)	32,0 (1,26)	17,3 (0,68)	60,2 (2,37)	34,3 (1,35)	7,1 (0,28)
3/8 po	SS-62TSW6T	7,1 (0,281)	3,8	9,7 (0,382)	17,1 (0,675)	54,9 (2,16)	27,4 (1,08)	42,2 (1,66)	32,0 (1,26)	17,3 (0,68)	60,2 (2,37)	34,3 (1,35)	7,9 (0,31)
1/2 po	SS-63TSW8T	10,4 (0,411)	7,5	12,9 (0,507)	21,3 (0,840)	68,6 (2,70)	34,0 (1,34)	59,7 (2,35)	45,5 (1,79)	22,6 (0,89)	114 (4,50)	45,2 (1,78)	9,7 (0,38)
3/4 po	SS-63TSW12T	13,1 (0,516)	13,6	19,2 (0,757)	26,7 (1,050)	68,6 (2,70)	34,0 (1,34)	59,7 (2,35)	45,5 (1,79)	22,6 (0,89)	114 (4,50)	45,2 (1,78)	11,2 (0,44)
1 po	SS-65TSW16T	22,2 (0,875)	40	25,6 (1,009)	33,4 (1,315)	91,2 (3,59)	45,7 (1,80)	74,7 (2,94)	64,0 (2,52)	31,8 (1,25)	152 (6,00)	63,5 (2,50)	15,7 (0,62)
1 1/4 po	SS-67TSW20T	28,6 (1,125)	80	32,0 (1,259)	42,2 (1,660)	112 (4,39)	55,6 (2,19)	102 (4,03)	79,8 (3,14)	38,9 (1,53)	232 (9,14)	77,7 (3,06)	15,7 (0,62)
1 1/2 po	SS-67TSW24T	31,8 (1,250)	100	38,3 (1,509)	62,2 (2,450)	112 (4,39)	55,6 (2,19)	102 (4,03)	79,8 (3,14)	38,9 (1,53)	232 (9,14)	77,7 (3,06)	19,1 (0,75)
2 po	SS-68TSW32T	38,1 (1,500)	130	51,1 (2,012)	70,1 (2,760)	125 (4,94)	62,7 (2,47)	106 (4,16)	85,3 (3,36)	44,2 (1,74)	232 (9,14)	88,1 (3,47)	19,1 (0,75)
Tuyau à souder par emboîtement													
1/2 po	SS-63TSW8P	13,1 (0,516)	15	21,8 (0,860)	29,6 (1,165)	68,6 (2,70)	34,0 (1,34)	59,7 (2,35)	45,5 (1,79)	22,6 (0,89)	114 (4,50)	45,2 (1,78)	9,7 (0,38)
3/4 po	SS-65TSW12P	22,2 (0,875)	36	27,2 (1,070)	42,2 (1,660)	91,2 (3,59)	45,7 (1,80)	74,7 (2,94)	64,0 (2,52)	31,8 (1,25)	152 (6,00)	63,5 (2,50)	12,7 (0,50)
1 po	SS-65TSW16P	22,2 (0,875)	42	33,9 (1,335)	43,2 (1,700)	91,2 (3,59)	45,7 (1,80)	74,7 (2,94)	64,0 (2,52)	31,8 (1,25)	152 (6,00)	63,5 (2,50)	12,7 (0,50)
1 1/4 po	SS-67TSW20P	31,8 (1,250)	90	42,7 (1,680)	62,2 (2,450)	115 (4,51)	57,2 (2,25)	102 (4,03)	79,8 (3,14)	38,9 (1,53)	232 (9,14)	77,7 (3,06)	12,7 (0,50)
1 1/2 po	SS-67TSW24P	31,8 (1,250)	100	48,8 (1,920)	59,7 (2,350)	116 (4,57)	58,2 (2,29)	102 (4,03)	79,8 (3,14)	38,9 (1,53)	232 (9,14)	77,7 (3,06)	12,7 (0,50)
2 po	SS-68TSW32P	38,1 (1,500)	130	61,2 (2,411)	75,1 (2,957)	125 (4,94)	62,7 (2,47)	106 (4,16)	85,3 (3,36)	43,2 (1,70)	232 (9,14)	86,6 (3,41)	16,0 (0,63)

① Hauteur et largeur des brides séries 63 à 68. La hauteur de bride série 62 est de 40,4 mm (1,59 po); la largeur est la dimension J.

Systèmes de soudure Swagelok

Le système de soudure orbitale Swagelok offre des soudures à l'arc au tungstène fiables et reproductibles (GTAW). Il peut être utilisé pour souder de nombreux raccords d'extrémité à souder disponibles sur les vannes Swagelok à boisseau sphérique série 60.

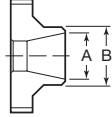
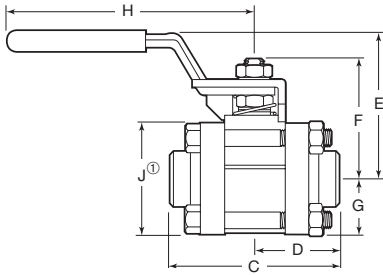
Consultez le catalogue *Système de soudure Swagelok Alimentation électrique M200*, [MS-02-342FR](#), pour obtenir plus d'informations.



Dimensions

Raccordements d'extrémité pour tuyaux à souder bout à bout

Les raccordements d'extrémité pour tuyaux à souder bout à bout sont conformes à la norme ASME B16,25. Voir les **Informations pour la commande**, page 8.



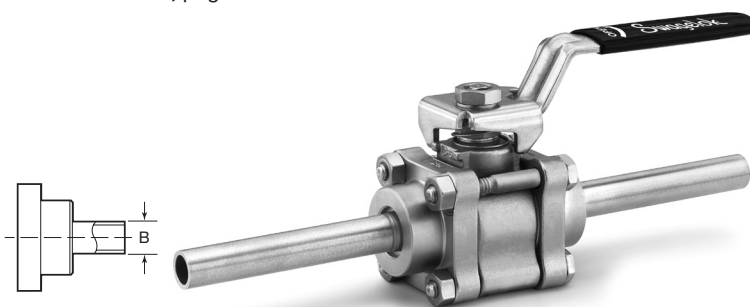
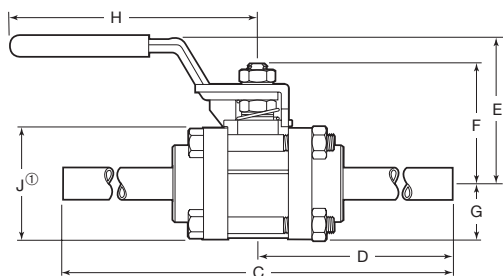
Taille	Numéro de référence	Orifice mm (po)	C _v	Dimensions, mm (po)								
				A	B	C	D	E	F	G	H	J ^①
Tableau 10												
1/4 po	SS-62TW4P10	4,8 (0,188)	1,2	10,4 (0,410)	13,7 (0,540)	52,8 (2,08)	26,4 (1,04)	42,2 (1,66)	32,0 (1,26)	17,3 (0,68)	60,2 (2,37)	34,3 (1,35)
1/2 po	SS-63TW8P10	13,1 (0,516)	15	17,1 (0,674)	21,3 (0,840)	68,3 (2,69)	34,0 (1,34)	59,7 (2,35)	45,5 (1,79)	22,6 (0,89)	114 (4,50)	45,2 (1,78)
3/4 po	SS-65TW12P10	22,2 (0,875)	36	22,5 (0,884)	26,7 (1,050)	91,2 (3,59)	45,7 (1,80)	74,7 (2,94)	64,0 (2,52)	31,8 (1,25)	152 (6,00)	63,5 (2,50)
1 po	SS-65TW16P10	22,2 (0,875)	40	27,9 (1,097)	33,4 (1,315)	87,9 (3,46)	43,9 (1,73)	74,7 (2,94)	64,0 (2,52)	31,8 (1,25)	152 (6,00)	63,5 (2,50)
1 1/2 po	SS-67TW24P10	31,8 (1,250)	100	42,7 (1,682)	48,3 (1,900)	114 (4,47)	56,6 (2,23)	102 (4,03)	79,8 (3,14)	38,9 (1,53)	232 (9,14)	77,7 (3,06)
2 po	SS-68TW32P10	38,1 (1,500)	130	54,8 (2,157)	60,3 (2,375)	121 (4,78)	60,7 (2,39)	106 (4,16)	85,3 (3,36)	44,2 (1,74)	232 (9,14)	88,1 (3,47)
Tableau 40												
1/4 po	SS-62TW4P40	4,8 (0,188)	1,2	9,2 (0,364)	13,7 (0,540)	52,8 (2,08)	26,4 (1,04)	42,2 (1,66)	32,0 (1,26)	17,3 (0,68)	60,2 (2,37)	34,3 (1,35)
1/2 po	SS-63TW8P40	13,1 (0,516)	15	15,8 (0,622)	21,3 (0,840)	68,3 (2,69)	34,0 (1,34)	59,7 (2,35)	45,5 (1,79)	22,6 (0,89)	114 (4,50)	45,2 (1,78)
3/4 po	SS-65TW12P40	20,9 (0,824)	36	20,9 (0,824)	26,7 (1,050)	91,2 (3,59)	45,7 (1,80)	74,7 (2,94)	64,0 (2,52)	31,8 (1,25)	152 (6,00)	63,5 (2,50)
1 po	SS-65TW16P40	22,2 (0,875)	90	26,6 (1,049)	33,4 (1,315)	87,9 (3,46)	43,9 (1,73)	74,7 (2,94)	64,0 (2,52)	31,8 (1,25)	152 (6,00)	63,5 (2,50)
1 1/2 po	SS-67TW24P40	31,8 (1,250)	100	40,9 (1,610)	48,3 (1,900)	114 (4,47)	56,6 (2,23)	102 (4,03)	79,8 (3,14)	38,9 (1,53)	232 (9,14)	77,7 (3,06)
2 po	SS-68TW32P40	38,1 (1,500)	130	52,5 (2,067)	60,3 (2,375)	123 (4,86)	61,7 (2,43)	106 (4,16)	85,3 (3,36)	44,2 (1,74)	232 (9,14)	88,1 (3,47)
Tableau 80												
1/4 po	SS-62TW4P80	4,8 (0,188)	1,2	7,7 (0,302)	13,7 (0,540)	52,8 (2,08)	26,4 (1,04)	42,2 (1,66)	32,0 (1,26)	17,3 (0,68)	60,2 (2,37)	34,3 (1,35)
3/8 po	SS-62TW6P80	7,1 (0,281)	3,8	10,7 (0,423)	17,1 (0,675)	52,8 (2,08)	26,4 (1,04)	42,2 (1,66)	32,0 (1,26)	17,3 (0,68)	60,2 (2,37)	34,3 (1,35)
1/2 po	SS-63TW8P80	13,1 (0,516)	6,8	13,9 (0,546)	21,3 (0,840)	68,3 (2,69)	34,0 (1,34)	59,7 (2,35)	45,5 (1,79)	22,6 (0,89)	114 (4,50)	45,2 (1,78)
3/4 po	SS-63TW12P80	13,1 (0,516)	13,6	18,8 (0,742)	26,7 (1,050)	68,3 (2,69)	34,0 (1,34)	59,7 (2,35)	45,5 (1,79)	22,6 (0,89)	114 (4,50)	45,2 (1,78)
1 po	SS-65TW16P80	22,2 (0,875)	40	23,9 (0,942)	33,4 (1,315)	87,9 (3,46)	43,9 (1,73)	74,7 (2,94)	64,0 (2,52)	31,8 (1,25)	152 (6,00)	63,5 (2,50)
1 1/4 po	SS-67TW20P80	28,6 (1,125)	80	32,5 (1,281)	42,2 (1,660)	116 (4,57)	57,9 (2,28)	102 (4,03)	79,8 (3,14)	38,9 (1,53)	232 (9,14)	77,7 (3,06)
1 1/2 po	SS-67TW24P80	31,8 (1,250)	100	38,1 (1,500)	48,3 (1,900)	116 (4,57)	57,9 (2,28)	102 (4,03)	79,8 (3,14)	38,9 (1,53)	232 (9,14)	77,7 (3,06)
2 po	SS-68TW32P80	38,1 (1,500)	130	49,3 (1,939)	60,3 (2,375)	129 (5,09)	64,8 (2,55)	106 (4,16)	85,3 (3,36)	44,2 (1,74)	232 (9,14)	88,1 (3,47)

① Hauteur et largeur des brides séries 63 à 68. La hauteur de bride série 62 est de 40,4 mm (1,59 po); la largeur est la dimension J.

Dimensions

Raccordements d'extrémité par extension de tube

Les extensions de tube sont disponibles pour les vannes en acier inoxydable uniquement. Les extensions de tube sont en acier inoxydable 316L. Voir les **Informations pour la commande**, page 8.

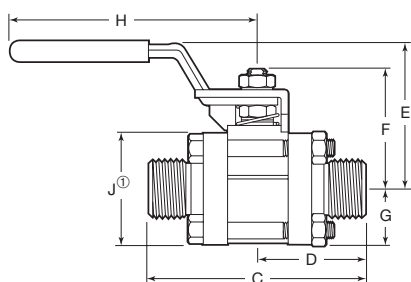


Taille	Épaisseur de paroi	Numéro de référence	Orifice mm (po)	C _v	Dimensions, mm (po)							
					B	C	D	E	F	G	H	J ^①
1/4 po	0,035 po	SS-62TW4T35-3	4,6 (0,180)	1,1	6,4 (0,250)	206 (8,12)	103 (4,05)	42,2 (1,66)	32,0 (1,26)	17,3 (0,68)	60,2 (2,37)	34,3 (1,35)
3/8 po	0,035 po	SS-62TW6T35-3	7,1 (0,281)	3,8	9,5 (0,375)	206 (8,12)	103 (4,05)	42,2 (1,66)	32,0 (1,26)	17,3 (0,68)	60,2 (2,37)	34,3 (1,35)
1/2 po	0,049 po	SS-63TW8T49-3	10,2 (0,402)	7,2	12,7 (0,500)	216 (8,51)	108 (4,26)	59,7 (2,35)	45,5 (1,79)	22,6 (0,89)	114 (4,50)	45,2 (1,78)
1/2 po	0,065 po	SS-63TW8T65-3	9,4 (0,370)	6,1	12,7 (0,500)	216 (8,51)	108 (4,26)	59,7 (2,35)	45,5 (1,79)	22,6 (0,89)	114 (4,50)	45,2 (1,78)
3/4 po	0,065 po	SS-65TW12T65-3	15,7 (0,620)	18	19,1 (0,750)	242 (9,53)	121 (4,77)	74,7 (2,94)	64,0 (2,52)	31,8 (1,25)	152 (6,00)	63,5 (2,50)
1 po	0,065 po	SS-65TW16T65-3	22,1 (0,870)	36	25,4 (1,000)	242 (9,53)	121 (4,77)	74,7 (2,94)	64,0 (2,52)	31,8 (1,25)	152 (6,00)	63,5 (2,50)
1 1/2 po	0,065 po	SS-67TW24T65-3	31,8 (1,250)	100	38,1 (1,500)	267 (10,5)	134 (5,27)	102 (4,03)	79,8 (3,14)	38,9 (1,53)	232 (9,14)	77,7 (3,06)
2 po	0,065 po	SS-68TW32T65-3	38,1 (1,500)	130	50,8 (2,000)	287 (11,3)	144 (5,65)	106 (4,16)	85,3 (3,36)	44,2 (1,74)	232 (9,14)	88,1 (3,47)

① Hauteur et largeur des brides séries 63 à 68. La hauteur de bride série 62 est de 40,4 mm (1,59 po); la largeur est la dimension J.

Raccords VCO à étanchéité de surface par joint torique et VCR à étanchéité de surface métallique

Les raccords à étanchéité de surface nécessitent un dégagement axial minimal pour faciliter l'installation et l'entretien. Le raccord VCO comprend un joint torique en fluorocarbure FKM. Voir les **Informations pour la commande**, page 8.



Taille	Numéro de référence	Orifice mm (po)	C _v	Dimensions, mm (po)							
				C	D	E	F	G	H	J ^①	
Raccord à étanchéité de surface par joint torique VCO											
1/4 po	SS-62TVCO4	4,8 (0,188)	1,2	66,0 (2,60)	33,0 (1,30)	42,2 (1,66)	32,0 (1,26)	17,3 (0,68)	60,2 (2,37)	34,3 (1,35)	
1/2 po	SS-63TVCO8	10,3 (0,406)	7,5	82,6 (3,25)	41,1 (1,62)	59,7 (2,35)	45,5 (1,79)	22,6 (0,89)	114 (4,50)	45,2 (1,78)	
Raccord à étanchéité de surfacemétallique VCR											
1/4 po	SS-62TVCR4	4,8 (0,188)	1,2	62,7 (2,47)	31,2 (1,23)	42,2 (1,66)	32,0 (1,26)	17,3 (0,68)	60,2 (2,37)	33,5 (1,32)	
1/2 po	SS-63TVCR8	10,3 (0,406)	7,5	92,2 (3,63)	46,0 (1,81)	59,7 (2,35)	45,5 (1,79)	22,6 (0,89)	114 (4,50)	44,5 (1,75)	

Les valeurs nominales des vannes avec raccords d'extrémité VCR ou VCO sont affectées par celles du raccord d'accouplement ; consultez les catalogues Swagelok sur les **Raccords VCR à étanchéité de surface métallique**, [MS-01-24](#), et sur les **Raccords VCO à étanchéité de surface par joint torique**, [MS-01-28FR](#).

① Hauteur et largeur des brides série 63. La hauteur de bride série 62 est de 40,4 mm (1,59 po); la largeur est la dimension J.

Dimensions

Raccords sanitaires

Les vannes avec raccords d'extrémité Swagelok TS et SC pour raccord sanitaire sont disponibles en acier inoxydable uniquement. La pression de service maximale est de 20,6 bar (300 psi); les pressions et températures de service de ces vannes peuvent être limitées par le matériau du joint et par la fixation utilisés.

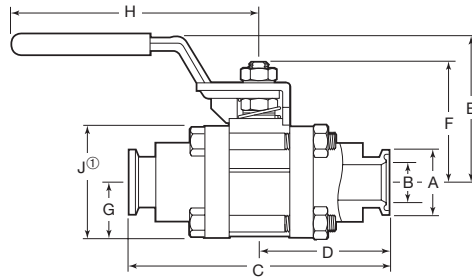
L'état de surface des raccords d'extrémité pour raccords sanitaires TS est obtenu par usinage, pour une rugosité moyenne (R_a) de 0,51 μm (20 μpo). Pour en savoir plus, consultez le catalogue Swagelok sur les *raccords pour applications biopharmaceutiques—série TS*, [MS-03-13](#).

Les raccords sanitaire à bride SC 1 po ou plus grands sont compatibles avec la géométrie de l'ISO 2852.

Voir les **Informations pour la commande**, page 8.

Pour commander une vanne avec un boisseau sphérique dont la rugosité moyenne de la surface interne (R_a) est de 0,38 μm (15 μpo), ajoutez **-RB** à la référence de la vanne.

Exemple : SS-63TTS8-RB



Raccords sanitaires TS

Taille	Numéro de référence	Orifice mm (po)	C_v	Dimensions, mm (po)								
				A	B	C	D	E	F	G	H	J ^①
1/2 po	SS-63TTS8	9,4 (0,370)	7,5	25,1 (0,99)	9,4 (0,37)	88,9 (3,50)	44,4 (1,75)	59,7 (2,35)	45,5 (1,79)	22,6 (0,89)	114 (4,50)	45,2 (1,78)
3/4 po	SS-63TTS12	13,1 (0,516)	15	25,1 (0,99)	15,7 (0,62)	88,9 (3,50)	44,4 (1,75)	59,7 (2,35)	45,5 (1,79)	22,6 (0,89)	114 (4,50)	45,2 (1,78)
1 po	SS-65TTS16	22,2 (0,873)	42	50,5 (1,99)	22,1 (0,87)	114 (4,50)	57,2 (2,25)	74,7 (2,94)	64,0 (2,52)	31,8 (1,25)	152 (6,00)	63,5 (2,50)
1 1/2 po	SS-67TTS24	31,8 (1,250)	100	50,5 (1,99)	34,8 (1,37)	140 (5,50)	69,9 (2,75)	102 (4,03)	79,8 (3,14)	38,9 (1,53)	232 (9,14)	77,7 (3,06)
2 po	SS-68TTS32	38,1 (1,500)	130	64,0 (2,52)	47,5 (1,87)	159 (6,25)	79,2 (3,12)	106 (4,16)	85,3 (3,36)	44,2 (1,74)	232 (9,14)	88,1 (3,47)

① Hauteur et largeur des brides séries 63 à 68. La hauteur de bride série 62 est 40,4 mm (1,59 po); la largeur est la dimension J.

Raccords sanitaire à bride SC

Taille	Numéro de référence	Orifice mm (po)	C_v	Dimensions, mm (po)								
				A	B	C	D	E	F	G	H	J ^①
1/2 po	SS-62TSC8	7,1 (0,281)	7,1	25,1 (0,99)	9,4 (0,37)	90,4 (3,56)	45,2 (1,78)	42,2 (1,66)	32,0 (1,26)	17,3 (0,68)	60,2 (2,37)	34,3 (1,35)
3/4 po	SS-63TSC12	13,1 (0,516)	13,2	25,1 (0,99)	15,7 (0,62)	103 (4,06)	51,5 (2,03)	59,7 (2,35)	45,5 (1,79)	22,6 (0,89)	114 (4,50)	45,2 (1,78)
1 po	SS-65TSC16	22,1 (0,872)	42	50,5 (1,99)	22,1 (0,87)	114 (4,50)	57,2 (2,25)	74,7 (2,94)	64,0 (2,52)	31,8 (1,25)	152 (6,00)	63,5 (2,50)
1 1/2 po	SS-67TSC24	31,8 (1,250)	100	50,3 (1,98)	34,8 (1,37)	140 (5,50)	69,9 (2,75)	102 (4,03)	79,8 (3,14)	38,9 (1,53)	232 (9,14)	77,7 (3,06)
2 po	SS-68TSC32	38,1 (1,500)	130	64,0 (2,52)	47,5 (1,87)	159 (6,25)	79,2 (3,12)	106 (4,16)	85,3 (3,36)	44,2 (1,74)	232 (9,14)	88,1 (3,47)

① Hauteur et largeur des brides séries 63 à 68. La hauteur de bride série 62 est de 40,4 mm (1,59 po); la largeur est la dimension J.

Raccordements d'extrémité mixtes

Les vannes série 60 peuvent être commandées avec deux raccords d'extrémité différents. Contactez votre distributeur agréé Swagelok pour plus d'informations.

Vannes pour application spéciales

Service vapeur (série S60P)

Les vannes à boisseau sphérique pour service vapeur peuvent diminuer la perte d'énergie, le temps d'immobilisation et les risques associés aux fuites de vannes dans les systèmes à vapeur. Contrairement aux méthodes conventionnelles de soudure, les modèles brevetés des sièges et garnitures de tiges des vannes à boisseau sphérique série vapeur sont résistantes à la nature érosive de la vapeur, améliorant ainsi la performance et la sécurité.

Caractéristiques

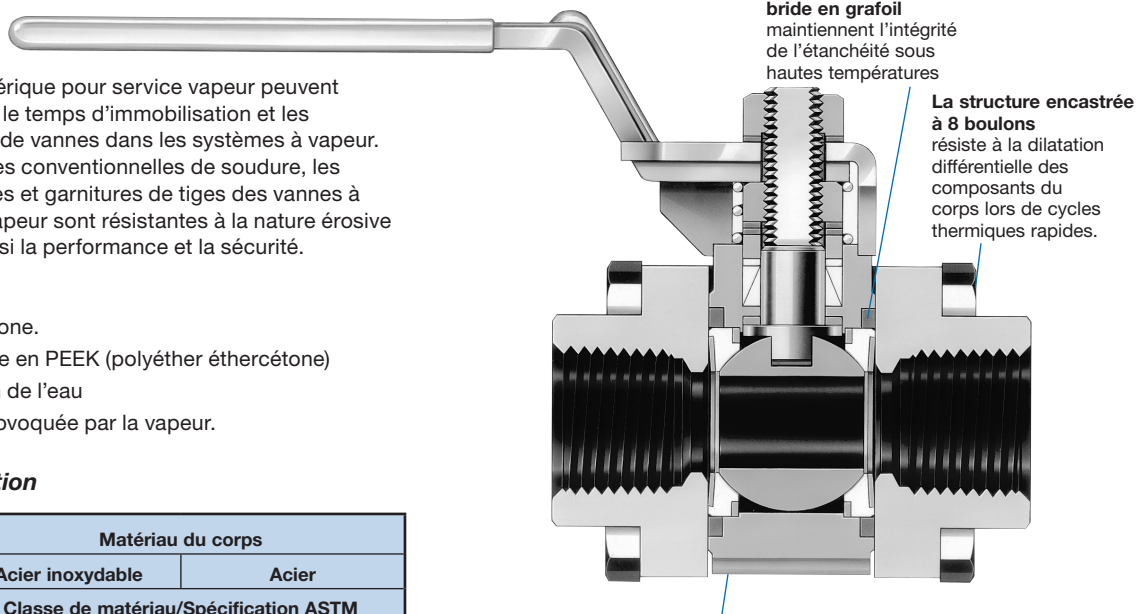
- Acier inoxydable ou carbone.
- Joints de sièges et de tige en PEEK (polyéther éthercétone)
 - résistant à l'absorption de l'eau
 - résistant à l'érosion provoquée par la vapeur.

Matériaux de construction

Composant	Matériau du corps	
	Acier inoxydable	Acier
	Classe de matériau/Spécification ASTM	
Garnitures, palier de tige	PEEK revêtu de bisulfure de molybdène	
Sièges (2)	PEEK chargé de carbone	
Supports (2)	Séries S62P, S65P, S67P, S68P : Grafoil ; série S63P : s/o	
Étanchéités de bride (2)	Grafoil	
Fixations de corps (8)	Classe B8M qualité 2/ A193	Revêtu de phosphate de zinc
Lubrifiant	À base de PTFE	

Composants en contact avec le fluide indiqués en italiques.

Tous les autres composants sont identiques à ceux qui figurent en page 4.



Les vannes à boisseau sphérique série 60 vapeur ont un orifice plus petit que les vannes standard afin d'améliorer l'efficacité de l'étanchéité du siège après un cycle thermique. Le coefficient de débit (C_v) maximum des vannes série 60 pour la vapeur est indiqué dans le tableau ci-dessous. L'utilisateur doit comparer cette valeur au C_v figurant dans les tableaux des raccords d'extrémité reproduits plus haut, pour voir si le C_v maximum a diminué.

Série de la vanne	Orifice mm (po)	C_v maximum
S62P	6,2 (0,245)	2,3
S63P	12,0 (0,472)	11,6
S65P	21,3 (0,84)	40
S67P	30,5 (1,20)	84,7
S68P	36,8 (1,45)	125

Pressions et températures nominales

Série	62	63, 65	67, 68	62, 63, 65	67, 68
Matériau	Acier inoxydable			Acier	
Température, °C (°F)	Pression de service, bar (psig)				
-28 (-20) à 37 (100)	172 (2500)	172 (2500)	137 (2000)	172 (2500)	137 (2000)
65 (150)	166 (2420)	159 (2320)	132 (1920)	155 (2250)	125 (1820)
93 (200)	161 (2350)	148 (2150)	126 (1830)	138 (2010)	113 (1650)
121 (250)	157 (2280)	136 (1980)	120 (1750)	121 (1770)	101 (1480)
148 (300)	151 (2200)	131 (1910)	115 (1670)	104 (1520)	90,2 (1310)
176 (350)	146 (2120)	126 (1840)	110 (1600)	88,1 (1280)	78,5 (1140)
204 (400)	141 (2050)	121 (1770)	105 (1530)	71,6 (1040)	66,8 (970)
232 (450)	136 (1980)	117 (1700)	100 (1460)	55,1 (800)	55,1 (800)
260 (500)	131 (1910)	114 (1660)	97,1 (1410)	48,9 (710)	48,9 (710)
287 (550)	75,7 (1100)	75,7 (1100)	75,7 (1100)	42,7 (620)	42,7 (620)
315 (600)	13,7 (200)	13,7 (200)	13,7 (200)	13,7 (200)	13,7 (200)

Vannes en acier avec raccords d'extrémité Swagelok pour tube : 190°C (375°F) max.

Spécifications de vapeur saturée

Vannes en acier inoxydable

72,3 bar à 287°C (1050 psig à 550°F)

Vannes en acier au carbone

46,8 bar à 260°C (680 psig à 500°F)

Informations pour la commande

Pour commander, insérez **S** avant le code de série et remplacez **T** par **P**.

Exemple : SS-S62PS4

Pour commander une vanne en acier, remplacez **SS** par **S**.

Exemple : S-S62PS4

Kits d'étanchéité

Les kits d'étanchéité contiennent des ressorts de tige, un support de garniture, des garnitures, un palier de tige, des sièges, des supports, des étanchéités de bride, un lubrifiant et une notice.

Les matériaux et la classe des composants du kit sont les mêmes que ceux figurant dans les **Matériaux de construction**.

Sélectionner un numéro de référence de kit.

Série de vanne	Numéro de référence du kit
S62P	SS-91K-S62P
S63P	SS-91K-S63P
S65P	SS-91K-S65P
S67P	SS-91K-S67P
S68P	SS-91K-S68P

Vannes pour application spéciales

Service thermique (série T60M)

Avec son siège en métal unique à ressort, la vanne à boisseau sphérique Swagelok pour service thermique est conçue pour maintenir l'étanchéité avec une charge minimale du siège sur le boisseau sphérique.

Caractéristiques

- Acier inoxydable 316 ou acier au carbone avec garniture en Grafoil et sièges en alliage X-750.
- Résiste à la contamination du liquide thermique.
- Elaborée pour fonctionner avec des fluides thermiques haute viscosité. Les gaz chauds ou les fluides basse viscosité peuvent endommager le lubrifiant appliqué d'usine et affecter la longévité des sièges.
- Dépasse les exigences de la norme API 607, 6e édition, relative aux essais de résistance au feu.

Matériaux

Composant	Matériau de corps	
	Acier inoxydable	Acier
	Classe de matériau/Spécification ASTM	
Palier de garniture	Alliage X-750 ^① /AMS 5542	
Supports de garniture (2), sièges arrière (2)	Acier inoxydable 316/A276	
Garniture, ^② étanchéités de bride (2) ^③	Grafoil avec acier inoxydable 316	
Boisseau sphérique	Acier inoxydable S17400 ^① /A564	
Sièges	Alliage X-750 ^① /AMS 5542	
Fixations de corps (8)	Classe B8M qualité 2/A193	Zinc revêtu phosphate classe B7/A193
Lubrifiant	Bisulfure de tungstène fluorée	

Composants en contact avec le fluide indiqués en italiques.

Tous les autres composants sont les mêmes qu'en page 4.

① Revêtu en bisulfure de molybdène avec liant hydrocarboné.

② Enduit de lubrifiant à base de fluorocarbure.

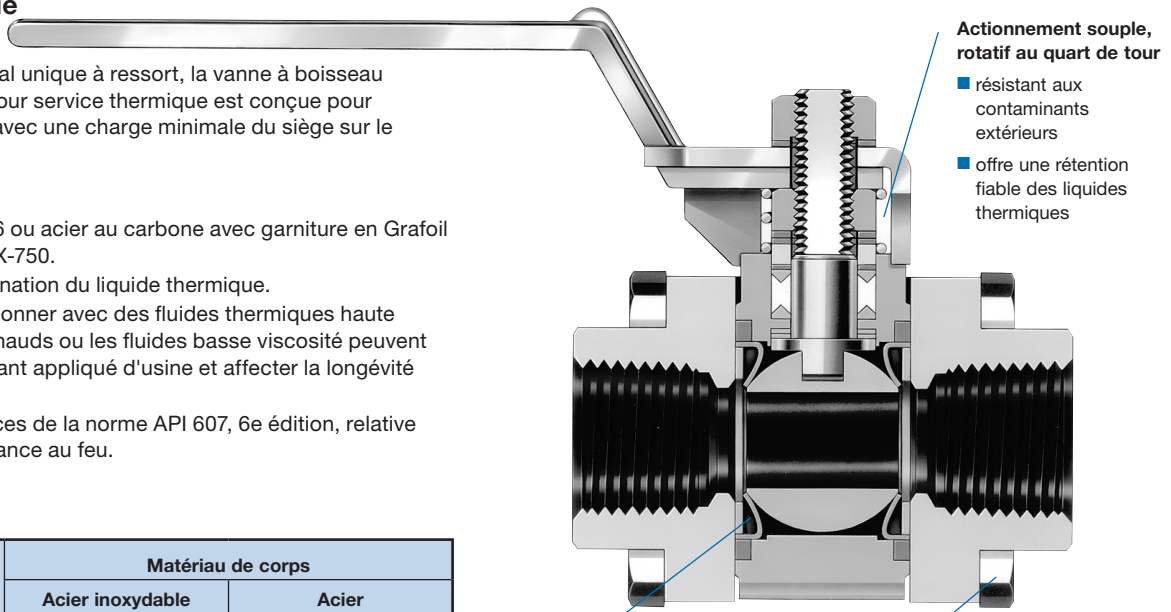
③ Enduit d'adhésif anaérobie. Séries T63M et T65M—joint en silicone RTV.

Pressions et températures nominales

Série	63, 65	67, 68	63, 65	67, 68
Matériau	Acier inoxydable		Acier	
Température, °C (°F)	Pression de service, bar (psig)			
-53 (-65) à 204 (400)	68,9 (1000)	34,4 (500)	68,9 (1000)	34,4 (500)
232 (450)	68,9 (1000)	34,4 (500)	55,1 (800)	34,4 (500)
260 (500)	68,9 (1000)	34,4 (500)	48,9 (710)	34,4 (500)
287 (550)	68,9 (1000)	34,4 (500)	42,7 (620)	34,4 (500)
315 (600)	68,9 (1000)	34,4 (500)	37,2 (540)	34,4 (500)
343 (650)	68,9 (1000)	34,4 (500)	31,0 (450)	31,0 (450)
371 (700)	68,9 (1000)	34,4 (500)	25,4 (370)	25,4 (370)
398 (750)	68,9 (1000)	34,4 (500)	19,2 (280)	19,2 (280)
426 (800)	68,9 (1000)	34,4 (500)	13,7 (200)	13,7 (200)
454 (850)	68,9 (1000)	34,4 (500)	—	—

Les valeurs des vannes en acier sont limitées à -28°C (-20°F).

Vannes en acier avec raccords d'extrémité Swagelok pour tube : 190°C (375°F) max.



Sièges uniques en métal précontraints par ressort

- offre une étanchéité aux fuites positive pour des températures allant jusqu'à 454°C (850°F)
- fonctionne aussi bien avec des systèmes à basse et haute pression.

Construction à 8 écrous enveloppés

résiste à l'expansion de température différentielle des composants de la vanne lors des cycles thermiques

Tests

Toutes les vannes à boisseau sphérique pour service thermique sont testées sous azote pur à 3,4 bar (50 psig) pour vérifier l'intégrité de l'étanchéité des sièges du boisseau sphérique, selon la norme FCI 70-2

Classe VI. La garniture de tige et les joints sont testés pour les fuites visibles grâce à un liquide détecteur de fuites.

Série de vanne	Taux de fuite maximal du siège std cm ³ /min
T63M, T65M	0,15
T67M	0,30
T68M	0,45

Informations pour la commande

Les vannes à boisseau sphérique série thermique sont disponibles dans avec les tailles des séries 63, 65, 67, et 68. Pour commander, insérez **T** avant le code de série et remplacez le deuxième **T** par **M**.

Exemple : **SS-T63MS8**

Pour commander une vanne en acier, remplacez **SS** par **S**.

Exemple : **S-T63MS8**

Kits d'étanchéité

Les kits contiennent un boisseau sphérique, des sièges, une garniture, des étanchéités de bride, des sièges arrière, des supports de garniture, des ressorts de tige, un lubrifiant, un produit d'étanchéité et une notice.

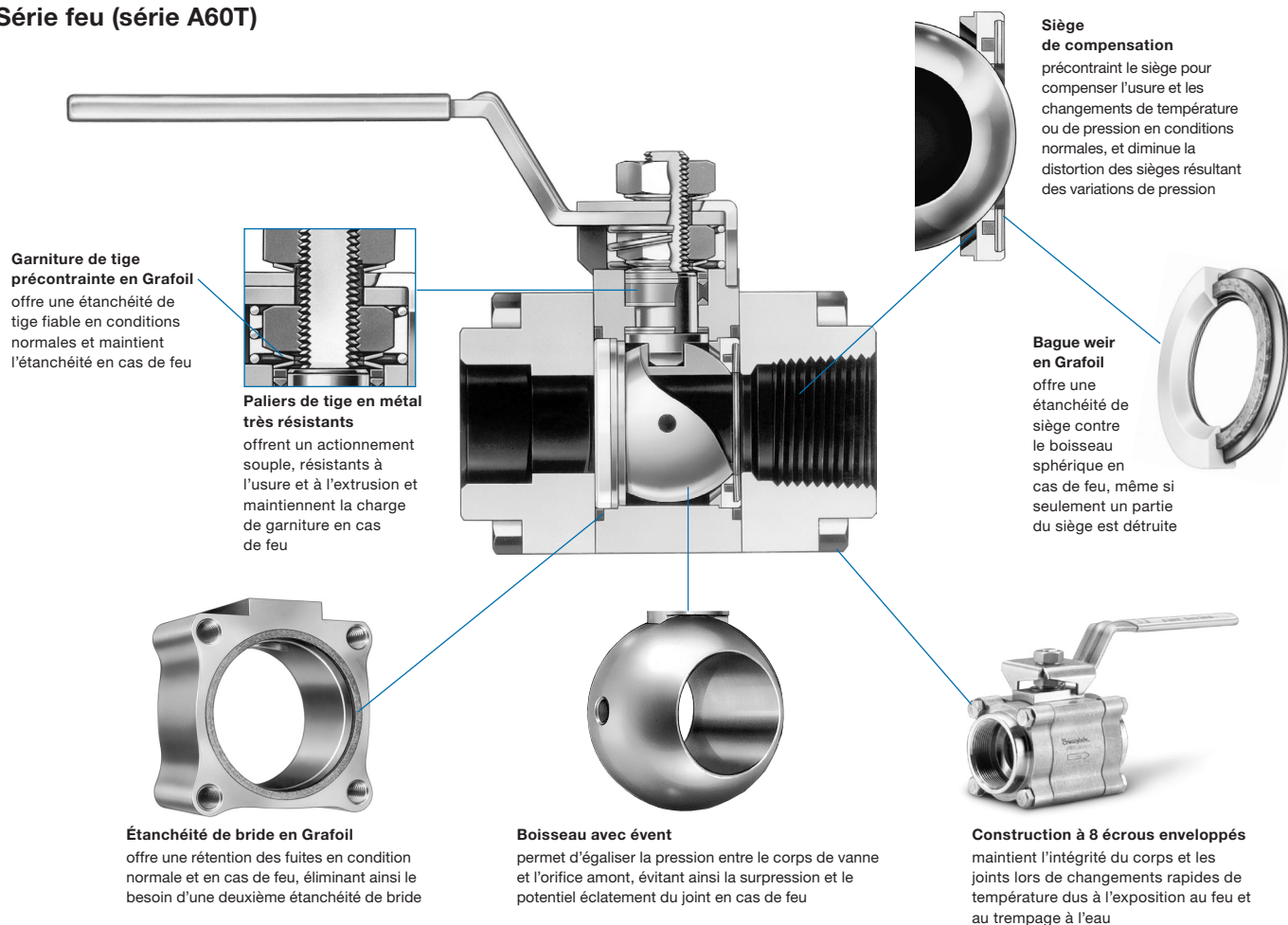
Série de vanne	Numéro de référence du kit
T63M	SS-91K-T63M
T65M	SS-91K-T65M
T67M	SS-91K-T67M
T68M	SS-91K-T68M

Les matériaux et la classe des composants du kit sont les mêmes que ceux figurant dans les **Matériaux de construction**.

Sélectionner un numéro de référence de kit.

Vannes pour application spéciales

Série feu (série A60T)



Matériaux

Composant	Matériau de corps	
	Acier inoxydable	Acier
	Classe de matériau/Spécification ASTM	
Supports de garniture (2)	Polyimide	
Garniture, étanchéités de bride (2) ^①	Grafoil avec câble en acier inoxydable 316	
Sièges avec bagues weir intégrales (2)	PTFE renforcé chargé verre; Grafoil avec câble en acier inoxydable 316	
Rondelles élastiques coniques (2)	Acier inoxydable 316 revêtu Grafoil/A167	
Fixations de corps (8)	Classe B8M qualité 2/A193	Zinc revêtu phosphate classe B7/A193
	Lubrifiants	
	Bisulfure de tungstène fluoré ; bisulfure de molybdène avec liant à base d'hydrocarbure ; nickel anti-grippage dans un hydrocarbure	

Composants en contact avec le fluide indiqués en italiques.

Tous les autres composants sont les mêmes qu'en page 4.

① Joint en silicone RTV sur étanchéités de bride.

Tests

Outre les exigences précisées dans les **Tests** en page 5, les vannes à boisseau sphérique série feu respectent celles de la norme API 607, 6e édition, ainsi que les spécifications des tests Swagelok de résistance au feu SEI-00334. Pour plus d'informations, reportez-vous au catalogue Swagelok *Vannes à boisseau sphérique série feu, série A60T, MS-02-47*.

Pressions et températures nominales

Série	63, 65	67, 68
Nom de matériau	Acier inoxydable, acier	
Température °C (°F)	Pression de service, bar (psig)	
-40 (-40) à 37 (100)	151 (2200)	137 (2000)
	110 (1600)	110 (1600)
	68,9 (1000)	68,9 (1000)
	27,5 (400)	27,5 (400)
148 (300)	20,6 (300)	20,6 (300)
176 (350)	13,7 (200)	13,7 (200)
204 (400)	6,8 (100)	6,8 (100)

Les valeurs des vannes en acier sont limitées à -28°C (-20°F).

Vannes en acier avec raccords d'extrémité Swagelok pour tube : 190°C (375°F) max.

Informations pour la commande

Les vannes à boisseau sphérique série feu sont disponibles avec les tailles des séries 63, 65, 67 et 68. Pour commander, insérez **A** au numéro de référence.

Exemple : **SS-A63TS8**

Pour commander une vanne en acier, remplacez **SS** par **S**.

Exemple : **S-A63TS8**

Kits d'étanchéité

Les kits d'étanchéité contiennent des ressorts de tige, un embout, une garniture, des supports de garniture, des paliers de tige, des sièges avec bagues weir intégrales, des ressorts de siège, des étanchéités de bride et une notice.

Sélectionner un numéro de référence de kit.

Série de vanne	Numéro de référence du kit
A63T	SS-91K-A63T
A65T	SS-91K-A65T
A67T	SS-91K-A67T
A68T	SS-91K-A68T

Vannes pour application spéciales

Série chlore (série C60V)

Caractéristiques

- Corps de vanne en acier au carbone avec sièges et garniture en PTFE, conformément aux directives de la Brochure de l'Institut du chlore n°6, *Systèmes de tuyaux pour chlore sèche*.
- Le boisseau amont évite la surpression dans le boisseau sphérique et dans le corps lorsque la vanne est fermée.



Matériaux

Composant	Classe de matériau / Spécification ASTM
Écrou de tige inférieur	Alliage 400
Support de garniture	ECTFE
Palier de tige	ECTFE
Garniture	PTFE / ASTM D1710 vierge
Boisseau avec évent	Alliage 400 / B164
Bagues de support (2)	Séries 62, 63—alliage 400 / B127 séries 65, 67, 68—acier inoxydable 316 / A167
Sièges (2)	PTFE vierge
Rondelles élastiques coniques (2)	Alliage X-750 / AMS 5542
Brides (2)	WCB / A216
Fixations de corps (4)	Acier au carbone revêtu cadmium classe 8 / SAE J429
Lubrifiant	À base de fluoré avec PTFE

Composants en contact avec le fluide indiqués en italiques.

Tous les autres composants sont les mêmes qu'en page 4.

Pressions et températures nominales

20,6 bar à -28 à 121°C (300 psig à -20 à 250°F).

Nettoyage et conditionnement

Les corps et les brides des vannes série C60V sont nettoyées dans des liquides alcooliques minéraux puis dans une solution de nettoyage aqueuse contenant un surfactant. Tous les autres composants en contact avec le liquide sont nettoyés selon les spécifications Swagelok de *Nettoyage et conditionnement spéciaux* (SC-11), [MS-06-63](#).

Les vannes à boisseau sphérique série C60V sont dotées d'un capuchon et scellées individuellement dans une garniture déshydratante, puis étiquetées pour le service chlore.

Tests

L'enceinte et le siège de chaque vanne série chlore sont testés à l'usine avec de l'azote à 20,6 bar (300 psig). Le taux de fuite maximal admissible au niveau du siège est de 0,04 cm³ std/min.

Informations pour la commande

Sélectionnez un numéro de référence dans les tableaux de **Dimensions** de raccord Swagelok pour tube, de femelle NPT ou de raccords d'extrémité pour tube et tuyau à souder par emboîtement. Insérez **C** avant le code de série. Remplacez **SS** et **T** par **S** et **V**, respectivement.

Exemple : **S-C62VS4**

Kits d'étanchéité

Les kits d'étanchéité contiennent des ressorts de tige, un support de garniture, des garnitures, un palier de tige, des sous-ensembles de sièges, des étanchéités de bride, un lubrifiant et une notice.

Sélectionner un numéro de référence de kit.

Série de vanne	Numéro de référence du kit
C62V	S-91K-C62V
C63V	S-91K-C63V
C65V	S-91K-C65V
C67V	S-91K-C67V
C68V	S-91K-C68V

Vannes pour application spéciales

Vannes entièrement soudées (série W60T)

Caractéristiques

Les vannes à boisseau sphérique entièrement soudées comprennent les caractéristiques reconnues de la vanne à boisseau sphérique tout ou rien (2 voies), la construction entièrement soudée du corps et une garniture précontrainte pour assurer une totale rétention du système fluides.

Tests

Outre les exigences énoncées dans les **Tests** en page 5, un test d'enceinte hydrostatique est effectué avec de l'eau pure, à une fois et demie la pression de service.

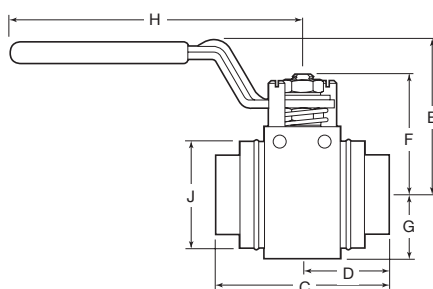
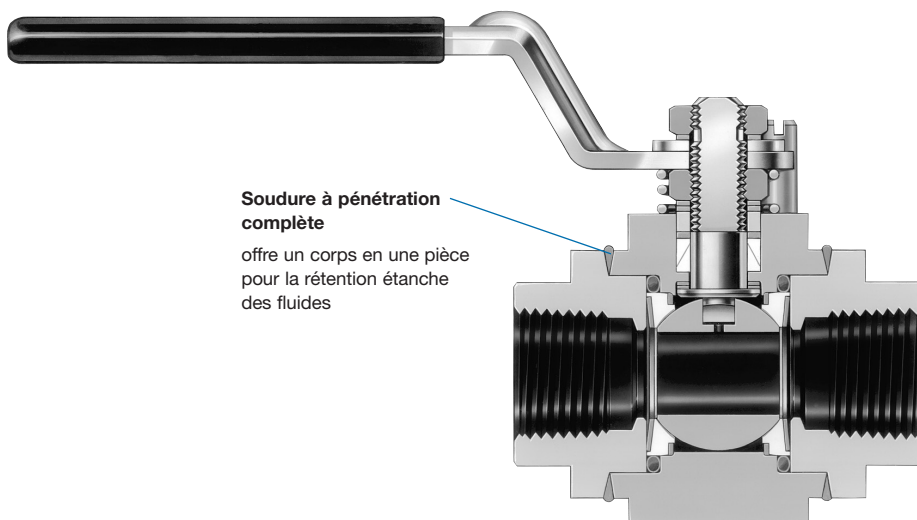
Dimensions et informations pour commander

Les dimensions, en millimètres (et pouces), sont données à titre indicatif uniquement et sont sujettes à modification.

Choisir un numéro de référence.

Pour commander d'autres matériaux de siège, remplacez **T** par **C** pour le PTFE avec fibres de carbone/verre ou par **V** pour le PTFE vierge.

Exemple : SS-W63**CF**8



Taille	Numéro de référence	Orifice mm (po)	C _v	Dimensions, mm (po)						
				C	D	E	F	G	H	J
Raccordements d'extrémité NPT femelle										
1/2 po	SS-W63TF8	13,1 (0,516)	12	68,3 (2,69)	34,0 (1,34)	58,9 (2,32)	45,5 (1,79)	24,4 (0,96)	114 (4,50)	40,6 (1,60)
1 po	SS-W65TF16	22,2 (0,875)	38	91,2 (3,59)	45,5 (1,79)	74,4 (2,93)	64,0 (2,52)	32,0 (1,26)	152 (6,00)	56,9 (2,24)

Vannes pour application spéciales

Vannes pour service basse température (série L60)

Caractéristiques

- Température de service –53-à 121°C (–65 à 250°F).
- Disponible avec les dimensions des séries 62, 63, et 65 à 2 et 3 voies, en acier inoxydable, et avec les dimensions des séries 62, 63, et 65 en laiton.
- Disponibles avec les matériaux de siège indiqués dans le tableau ci-dessous.

Matériaux

Composant	Matériau de corps	
	Acier inoxydable	Laiton
	Classe de matériau / Spécification ASTM	
Écrou de tige	Acier inoxydable 316	
Palier de tige	PEEK revêtu bisulfure de molybdène	
Étanchéités de bride	Buna C	
Fixations de corps (4)	Acier inoxydable 316 gr B8M cl 2 / A193	
Écrous de corps six-pans (8 ou 4)	Acier inoxydable 316 gr 8M str hd / A194	

Composants en contact avec le fluide indiqués en *italiques*.
Tous les autres composants sont les mêmes qu'en page 4.

Pressions et températures nominales

Température en °C (°F)	Matériau de siège	Matériau de corps					
		Acier inoxydable				Laiton	
		PTFE renforcé	PTFE chargé carbone/verre	Polyéthylène	PTFE vierge	PTFE renforcé, PTFE chargé carbone/ verre, polyéthylène	PTFE vierge
	Série de vanne	Pression de service, bar (psig)					
Tout ou rien (2 voies)							
–53 (–65) à 37 (100)	62	151 (2200)	172 (2500)	206 (3000)	103 (1500)	137 (2000)	103 (1500)
	63	151 (2200)	172 (2500)	172 (2500)	103 (1500)	103 (1500)	103 (1500)
	65	151 (2200)	172 (2500)	172 (2500)	103 (1500)	103 (1500)	103 (1500)
Commutation (3 voies)							
–53 (–65) à 37 (100)	62, 63, 65	68,9 (1000)	68,9 (1000)	68,9 (1000)	68,9 (1000)	–	–

Consultez les **Pressions et températures nominales**, page 6, pour des valeurs allant de 37 à 121°C (100 à 250°F).

Informations pour la commande

Pour commander, insérez **L** au numéro de référence.

Exemples : SS-L62TS4
SS-L62XTS4

Kits d'étanchéité

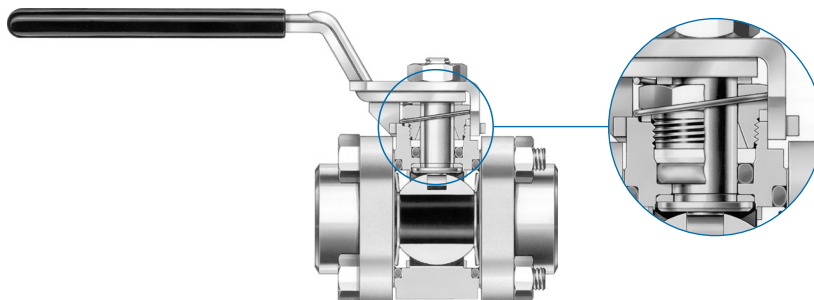
Les matériaux et la classe des composants du kit d'étanchéité sont les mêmes que ceux figurant dans les **Matériaux de construction**.

Pour plus d'informations sur la commande, reportez-vous aux **Kits d'étanchéité**, page 27.

Vannes pour application spéciales

Vannes pour service cycle rapide (série R60T)

La vanne à boisseau sphérique avec joint torique peut s'avérer plus efficace dans des applications nécessitant un cycle de vanne rapide ou lorsque les réglages de garnitures se révèlent difficiles.



Matériaux

Composant	Classe matériau/ Spécification ASTM
Écrou de garniture ^① , bague entretoise	Acier inoxydable 316/A276
Support de joint torique supérieur	PEEK
<i>Palier de tige</i>	<i>PEEK</i>
Support de joint torique inférieur	PTFE renforcé
<i>Joint de bride, joint torique de tige</i>	<i>Fluorocarbure FKM</i>

Composants en contact avec le fluide indiqués en *italiques*.

Tous les autres composants sont les mêmes qu'en page 4.

① Revêtu en bisulfure de molybdène avec liant hydrocarboné.

Pressions et températures nominales

Série de vanne	Pression nominale, pression de service entre -17 à 37°C (0 et 100°F)	Pression nominale, pression de service à 204°C (400°F)
R62T, R63T, R65T	151 bar (2200 psig)	22,7 bar (330 psig)
R67T, R68T	103 bar (1500 psig)	

Informations pour la commande

Pour commander, insérez **R** avant le code de la série dans le numéro de référence de la vanne.

Exemple : SS-**R**63TS8

Kits d'étanchéité

Les kits d'étanchéité comprennent un ressort de tige, des supports de joint torique, une bague entretoise, un joint torique de tige, un palier de tige, des sièges, des ressorts de siège, des joints de bride, du lubrifiant et une notice.

Les matériaux et la classe des composants du kit sont les mêmes que ceux figurant dans les **Matériaux de construction**.

Sélectionner un numéro de référence de kit.

Série de vanne	Numéro de référence du kit
R62T	SS-91K-R62T
R63T	SS-91K-R63T
R65T	SS-91K-R65T
R67T	SS-91K-R67T
R68T	SS-91K-R68T

Options des poignées de vannes

La poignée standard est une poignée à levier. Les options disponibles sont les suivantes :

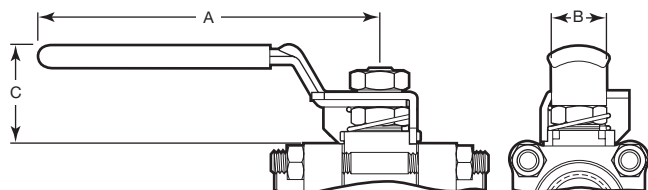
- poignées ovales
- supports de verrouillage pour poignées à levier et poignées ovales
- poignées ovales verrouillables
- manchons en vinyle de rechange.

Poignées à levier

La poignée standard est une poignée à levier avec manchon en vinyle, sauf sur les vannes pour applications thermiques (T60M) où il n'y a pas de manchon.

Informations pour commander et dimensions

Les dimensions sont données à titre indicatif uniquement et sont sujettes à modification.



Série de la vanne	Référence du kit	Dimensions, mm (po)		
		A	B	C
62	SS-51K-62-BK	60,2 (2,37)	17,5 (0,69)	24,9 (0,98)
62, 3 voies	SS-51K-62X-BK			
63	SS-51K-63-BK	114 (4,50)	22,4 (0,88)	37,1 (1,46)
63, 3 voies	SS-51K-63X-BK			
T63M	SS-51K-63			
W63	SS-51K-W63-BK			33,3 (1,31)
65	SS-51K-65-BK	152 (6,00)	28,4 (1,12)	42,9 (1,69)
65, 3 voies	SS-51K-65X-BK			
T65M	SS-51K-65			
W65	SS-51K-W65-BK			36,8 (1,45)
67, 68	SS-51K-67-BK	232 (9,14)	35,1 (1,38)	63,5 (2,50)
67, 68, 3 voies	SS-51K-67X-BK			
T67M, T68M	SS-51K-67			

Codes des couleurs de manchons

Couleur	Code	Couleur	Code
Noir	BK	Orange	OG
Bleu	BL	Rouge	RD
Vert	GR	Jaune	YW



Poignées à levier avec manchons de couleur

Pour commander une vanne avec un manchon d'une couleur autre que le noir, ajouter un tiret et un code couleur à la référence de la vanne.

Exemple : SS-62TS4-BL

Kits de poignée à levier

Les kits comprennent :

- une poignée à levier en acier inoxydable avec manchon en vinyle noir
- une plaque d'arrêt (non nécessaire pour les vannes séries 62 et W60)
- un ressort de tige (non nécessaire pour les vannes série 62).

Pour commander un kit de poignée à levier, sélectionner une référence dans le tableau ci-contre.

Pour commander un manchon d'une couleur autre que le noir, remplacer **BK** par le code de la couleur souhaitée dans la référence.

Exemple : SS-51K-62-BL

Manchons en vinyle de rechange pour poignées à levier

Sélectionner la référence de base du kit puis ajouter le code de la couleur souhaitée.

Série de la vanne	Référence de base du kit	Série de la vanne	Référence de base du kit
62	VNL-51K-62-	65, W65	VNL-51K-65-
62, 3 voies	VNL-51K-62X-	65, 3 voies	VNL-51K-65X-
63, W63	VNL-51K-63-	67, 68	VNL-51K-67-
63, 3 voies	VNL-51K-63X-	67, 68, 3 voies	VNL-51K-67X-

Exemple : VNL-51K-62-BK

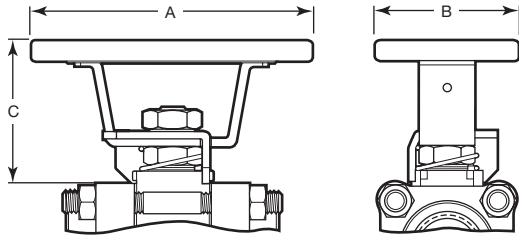
Options des poignées de vannes

Poignées ovales

Des poignées ovales sont disponibles. Le manchon standard est de couleur orange, sauf sur les vannes pour applications thermiques (T60M) où il n'y a pas de manchon.

Informations pour commander et dimensions

Les dimensions sont données à titre indicatif uniquement et sont sujettes à modification.



Série de la vanne	Référence du kit	Dimensions, mm (po)		
		A	B	C
62	SS-51K-62K-OG	53,1 (2,09)	40,4 (1,59)	22,4 (0,88)
62, 3 voies	SS-51K-62XK-OG			
63	SS-51K-63K-OG	104 (4,09)	59,4 (2,34)	52,6 (2,07)
63, 3 voies	SS-51K-63XK-OG			
T63M	SS-51K-63K			
W63	SS-51K-W63K-OG			52,3 (2,06)
65	SS-51K-65K-OG	120 (4,72)	62,5 (2,46)	61,7 (2,43)
65, 3 voies	SS-51K-65XK-OG			
T65M	SS-51K-65K			
W65	SS-51K-W65K-OG			62,2 (2,45)
67, 68	SS-51K-67K-OG	142 (5,59)	65,8 (2,59)	70,9 (2,79)
67, 68, 3 voies	SS-51K-67XK-OG			
T67M, T68M	SS-51K-67K			



Vannes avec poignée ovale

Pour commander des vannes série 60 avec manchons de poignée oranges, ajouter **-JK** à la référence de la vanne.

Exemple : SS-62TS4-**JK**

Pour des manchons d'autres couleurs, ajouter ou insérer un tiret et les codes couleur correspondants dans l'ordre *alphabétique*.

Exemples : SS-62TS4-**BK**-JK
SS-62TS4-**JK**-**YW**

Kits de poignée ovale

Les kits comprennent :

- une poignée ovale en acier inoxydable avec manchon en vinyle orange
- une plaque d'arrêt (non nécessaire pour les vannes séries 62 et W60)
- des ressorts de tige (non nécessaires pour les vannes série 62)
- un écrou de tige (vannes série 62 uniquement)
- une notice.

Pour commander un kit de poignée ovale, sélectionner une référence dans le tableau ci-contre. Pour commander un manchon d'une couleur autre qu'orange, remplacer **OG** par le code de la couleur souhaitée dans la référence.

Exemple : SS-51K-62K-**BK**

Manchons en vinyle de rechange pour poignées ovales

Sélectionner la référence de base du kit et ajouter le code de la couleur souhaitée.

Série de la vanne	Référence de base du kit	Série de la vanne	Référence de base du kit
62	VNL-51K-62K-	65, W65	VNL-51K-65K-
62, 3 voies	VNL-51K-62XK-	65, 3 voies	VNL-51K-65XK-
63, W63	VNL-51K-63K-	67, 68	VNL-51K-67K-
63, 3 voies	VNL-51K-63XK-	67, 68, 3 voies	VNL-51K-67XK-

Exemple : VNL-51K-62K-**BK**

Extensions de poignées

Des extensions de poignées de deux et quatre pouces sont disponibles. Contactez votre distributeur agréé Swagelok.

Options des poignées de vannes

Supports de verrouillage pour poignées à levier et poignées ovales

Les supports de verrouillage permettent de bloquer les vannes en position ouverte ou fermée à l'aide d'un cadenas possédant une anse de diamètre inférieur à :

- 8,7 mm (0,344 po) pour les séries 62, 63 et 65
- 9,5 mm (0,375 po) pour les séries 67 et 68

Les vannes avec supports de verrouillage ne peuvent pas être montées sur un panneau.

Informations pour commander et dimensions

Les dimensions A, B et C des vannes avec supports de verrouillage sont les mêmes que pour les vannes standard.

Vannes à levier avec supports de verrouillage

Pour commander des vannes série 60 à poignée à levier avec supports de verrouillage, ajouter **-JL** à la référence de la vanne.

Exemple : SS-62TS4-**JL**

Pour commander des manchons d'une couleur autre que le noir, ajouter ou insérer un tiret et les codes couleur correspondants dans l'ordre *alphabétique*.

Exemples : SS-62TS4-**BL-JL**
SS-62TS4-**JL-RD**

Vannes à poignée ovale avec supports de verrouillage

Pour commander des vannes série 60 à poignée ovale avec supports de verrouillage, ajouter **-JLK** à la référence de la vanne.

Exemple : SS-62TS4-**JLK**

Pour commander des manchons d'une couleur autre qu'orange, ajouter ou insérer un tiret et les codes couleur correspondants dans l'ordre *alphabétique*.

Exemples : SS-62TS4-**BL-JLK**
SS-62TS4-**JLK-YW**

Kits poignée/support de verrouillage

Les kits comprennent :

- un support de verrouillage en acier inoxydable
- une plaque de verrouillage en acier inoxydable (non nécessaire pour les vannes série 62)
- un ressort de tige (non nécessaire pour les vannes série 62)
- des écrous de corps six-pans (kits pour vannes à 4 boulons uniquement)
- des fixations de corps (tous les kits pour vannes à 4 boulons et kits pour vannes série 62 à 8 boulons)
- une poignée à levier en acier inoxydable avec manchon en vinyle noir (vannes avec poignée à levier série 62 uniquement)
- une poignée ovale en acier inoxydable avec manchon en vinyle orange (vannes avec poignée ovale série 62 uniquement)
- une notice.



Vannes série 62

Les kits comprennent une poignée à levier ou une poignée ovale. Sélectionner la référence d'un kit. Pour commander un manchon d'une couleur différente du noir pour les poignées à levier ou de l'orange pour les poignées ovales, remplacer **BK** ou **OG** par le code de la couleur souhaitée dans la référence du kit.

Série de la vanne	Références des kits de poignée à levier	
	Vannes à 4 boulons	Vannes à 8 boulons
62	SS-51K-62L-BK	SS-51K-S62L-BK
62, 3 voies	SS-51K-62XL-BK	—

Série de la vanne	Références des kits de poignée ovale	
	Vannes à 4 boulons	Vannes à 8 boulons
62	SS-51K-62LK-OG	SS-51K-S62LK-OG
62, 3 voies	SS-51K-62XLK-OG	—

Exemples : SS-51K-62L-**BL** pour un kit de support de verrouillage avec poignée à levier et manchon bleu
SS-51K-62LK-**GR** pour un kit de support de verrouillage avec poignée ovale et manchon vert

Vannes séries 63, 65, 67 et 68

Les kits sont destinés à des vannes avec poignée à levier ou poignée ovale. Sélectionner la référence d'un kit.

Série de la vanne	Références des kits	
	Vannes à 4 boulons	Vannes à 8 boulons
63	SS-51K-63L	SS-51K-S63L
63, 3 voies	SS-51K-63XL	—
65	SS-51K-65L	SS-51K-S65L
65, 3 voies	SS-51K-65XL	—
67	SS-51K-67L	SS-51K-S67L
67, 3 voies	SS-51K-67XL	—
68	SS-51K-68L	SS-51K-S68L
68, 3 voies	SS-51K-68XL	—

Options des poignées de vannes

Poignées ovales verrouillables

Des poignées ovales verrouillables sont disponibles pour les vannes à 2 voies des séries 63 et 65. Les poignées peuvent être bloquées en position ouverte ou fermée et, si nécessaire, verrouillées au moyen d'un cadenas possédant une anse de diamètre inférieur à 8,3 mm (0,328 po). Les vannes avec poignées ovales verrouillables ne peuvent pas être montées sur un panneau.



Informations pour commander et dimensions

Les dimensions sont données à titre indicatif uniquement et sont sujettes à modification.

Vannes avec poignées ovales verrouillables

Pour commander des vannes série 60 avec poignées ovales verrouillables, ajouter **-LLK** à la référence de la vanne.

Exemple : SS-63TS8-LLK

Pour commander des manchons d'une couleur autre qu'orange, ajouter ou insérer un tiret et les codes couleur correspondants dans l'ordre *alphabétique*.

Exemples : SS-63TS8-**BL**-LLK
SS-63TS8-LLK-**RD**

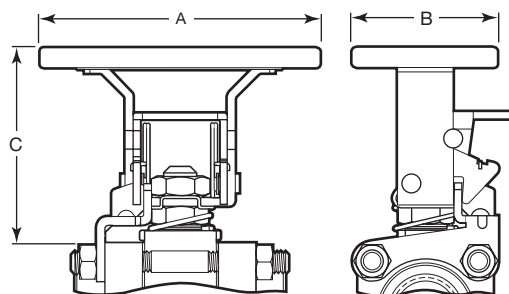
Kits de poignée ovale verrouillable

Les kits comprennent :

- une poignée ovale en acier inoxydable avec mécanisme de déclenchement et manchon en vinyle orange
- une plaque de verrouillage en acier inoxydable (non nécessaire pour les vannes série W60)
- des écrous de corps six-pans (kits pour vannes à 4 boulons uniquement)
- des fixations de corps (kits pour vannes à 4 boulons)
- un ressort de tige
- une notice.

Sélectionner la référence d'un kit dans le tableau ci-contre. Pour commander un manchon d'une couleur autre qu'orange, remplacer **OG** par le code de la couleur souhaitée dans la référence.

Exemple : SS-51K-63LLK-**BL**



Série de la vanne	Références des kits		Dimensions, mm (po)		
	Vannes à 4 boulons	Vannes à 8 boulons et vannes soudés	A	B	C
Verrouillage en position ouverte ou fermée					
63	SS-51K-63LLK-OG	SS-51K-S63LLK-OG	104 (4,09)	59,4 (2,34)	77,5 (3,05)
W63	—	SS-51K-W63LLK-OG			52,3 (2,06)
65	SS-51K-65LLK-OG	SS-51K-S65LLK-OG	120 (4,72)	62,5 (2,46)	85,1 (3,35)
W65	—	SS-51K-W65LLK-OG			62,2 (2,45)
Verrouillage en position ouverte					
63	SS-51K-63LLKO-OG	SS-51K-S63LLKO-OG	104 (4,09)	59,4 (2,34)	77,5 (3,05)
65	SS-51K-65LLKO-OG	SS-51K-S65LLKO-OG	120 (4,72)	62,5 (2,46)	85,1 (3,35)
Verrouillage en position fermée					
63	SS-51K-63LLKC-OG	SS-51K-S63LLKC-OG	104 (4,09)	59,4 (2,34)	77,5 (3,05)
W63	—	SS-51K-W63LLKC-OG			52,3 (2,06)
65	SS-51K-65LLKC-OG	SS-51K-S65LLKC-OG	120 (4,72)	62,5 (2,46)	85,1 (3,35)
W65	—	SS-51K-W65LLKC-OG			62,2 (2,45)

Options et accessoires

Inserts pour faible volume mort



- Diminue les zones de piège pour les fluides autour du boisseau, de la tige et des sièges lorsque la vanne est en position ouverte ou fermée.
- À utiliser pour certaines vannes à boisseau sphérique; ne pas utiliser avec les vannes série vapeur, thermique, ou feu.
- Construction en PTFE renforcé chargé carbone/verre.

Pour commander, ajoutez **-LD** au numéro de référence de la vanne.

Exemples : SS-62TS4-LD; SS-62XTS4-F8-LD

Kits pour assemblage sur site

Choisir un numéro de référence.

Série de vanne	Numéros de référence des kits	
	Basse température	Toutes les autres
Tout ou rien (2 voies)		
62	TGC-91K-L62-LD	TGC-91K-62-LD
63	TGC-91K-L63-LD	TGC-91K-63-LD
65	TGC-91K-L65-LD	TGC-91K-65-LD
67	TGC-91K-L67-LD	TGC-91K-67-LD
68	TGC-91K-L68-LD	TGC-91K-68-LD
Commutation (3 voies)		
62	TGC-91K-L62X-LD	TGC-91K-62X-LD
63	TGC-91K-L63X-LD	TGC-91K-63X-LD
65	TGC-91K-L65X-LD	TGC-91K-65X-LD
67	TGC-91K-L67X-LD	TGC-91K-67X-LD
68	TGC-91K-L68X-LD	TGC-91K-68X-LD

Kit de montage sur panneau



- Permet un montage vertical ou horizontal.
- Peut être installé sur des panneaux mesurant jusqu'à 4,8 mm (3/16 po) pour la série 62 et 6,4 mm (1/4 po) d'épaisseur pour les séries 63, 65, 67, et 68.
- Adapté aux poignées ovales et à levier.
- Offre un modèle pour le perçage des trous.

Informations pour la commande

Choisir un numéro de référence.

Pour vannes à 4 écrous assemblées avec des écrous en acier au carbone ou en acier inoxydable

Le kit comprend un écrou d'auto-serrage, une plaque de couverture, des vis à obturateur, des supports de montage sur panneau, deux écrous en acier inoxydable et deux écrous en acier au carbone, et une notice.

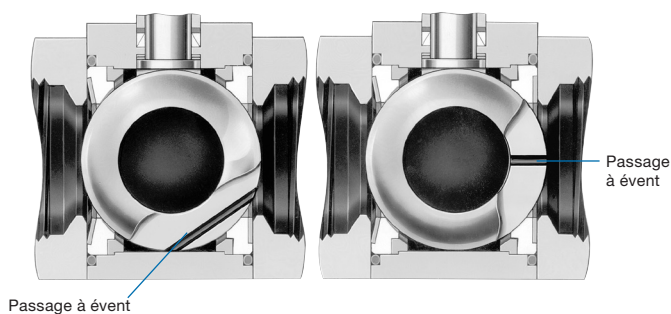
Série de vanne	Numéro de référence du kit
62	MS-PMK-62
63	MS-PMK-63
65	MS-PMK-65
67	MS-PMK-67
68	MS-PMK-68

Pour les vannes à quatre écrous assemblées avec des boulons en acier inoxydable et toutes les vannes à huit écrous

Le kit comprend un écrou d'auto-serrage, une plaque de couverture, des vis à obturateur, des supports de montage sur panneau et une notice.

Série de vanne	Numéro de référence du kit
62	MS-PMK-S62
63	MS-PMK-S63
65	MS-PMK-S65
67	MS-PMK-S67
68	MS-PMK-S68

Vannes avec évent



Option d'évent extérieur Option d'évent intérieur

Les vannes à boisseau sphérique tout ou rien (2 voies) sont disponibles avec un évent intérieur ou extérieur. Ces évents sont disponibles pour les services amont ou aval. Pour obtenir plus de détails et plus d'informations sur la commande, consultez le catalogue Swagelok sur les *Options d'évents de vannes à boisseau sphérique Process*, [MS-02-28](#).

Options et accessoires

Kits d'étanchéité

La conception à basculement des vannes à quatre écrous permet un entretien rapide et facile avec la vanne en ligne.

Les kits comprennent :

- un embout
- un support de garniture
- des garnitures
- des paliers de tige
- des ressorts de tige (non compris dans les kits d'étanchéité série 62)
- des sous-ensembles de sièges
- des étanchéités de bride
- un boisseau (kit d'étanchéité en alliage X-750 uniquement)
- un lubrifiant spécial pour matériau de siège, indiqué en page 4
- une notice.



Pour commander un kit d'étanchéité pour une vanne en acier inoxydable ou en acier, ajoutez un code de matériau de siège au numéro de référence de base.

Exemple : SS-91K-62T

Pour commander un kit d'étanchéité pour une vanne en laiton, remplacez **SS** par **B**.

Exemple : B-91K-62T

Pour commander un kit d'étanchéité pour vannes en service basse température, insérez **L** avant le code de série.

Exemple : SS-91K-L62T

Vanne Série	Numéro de référence	Code de matériau de siège
62	SS-91K-62	T PTFE renforcé
63	SS-91K-63	M Alliage X-750
65	SS-91K-65	C PTFE renforcé chargé carbone/verre
67	SS-91K-67	P PEEK
68	SS-91K-68	E UHMWPE
		V PTFE vierge

Kits d'étanchéité de bride

Chaque kit de vanne à quatre écrous comprend deux étanchéités de bride, un lubrifiant et une notice. Lors de la commande, ajoutez le code du matériau du joint de bride souhaité ainsi qu'un numéro uniformisé à la référence de base **-91K-**.

Exemple : VA70-91K-121

Matériau de joint de bride	Code	Plage de températures °C (°F)	Numéro uniformisé
Alliage X-750, revêtu de PTFE ^①	INCX	-53 à 232 (-65 à 450)	017 série 62
Buna N	BN70	-28 à 121 (-20 à 250)	
Buna C ^①	BC70	-53 à 121 (-65 à 250)	121 série 63
Éthylène propylène	EP70	-28 à 121 (-20 à 250)	129 série 65
Élastomère fluorocarboné FKM	VA70	-28 à 232 (-20 à 450)	141 série 67
Néoprène	NE70	-28 à 121 (-20 à 250)	147 série 68
PTFE	T	10 à 65 (50 à 150)	

^① Vannes séries 62, 63, et 65 uniquement.

Kits de fixation

Chaque kit de vanne à quatre écrous comprend des écrous de tige, des fixations de corps et des écrous de corps. Choisir un numéro de référence.

Série de vanne	Matériau de corps	
	Acier inoxydable	Laiton, acier
	Numéro de référence du kit de fixation	
62	316-61K-62	S-61K-62
63	316-61K-63	S-61K-63
65	316-61K-65	S-61K-65
67	316-61K-67	S-61K-67
68	316-61K-68	S-61K-68

Actionneurs pneumatiques



Les actionneurs pneumatiques Swagelok à pignon/crémaillère sont compacts, légers, faciles à monter et peuvent fonctionner avec l'air de l'atelier. Ils sont disponibles en modes retour par ressort et double effet. Les vannes tout ou rien (2 voies) nécessitent un actionnement à 90° ; les vannes de commutation (3 voies) nécessitent un actionnement à 180°.

Les données des ensembles vanne-actionneur présentés sur cette page :

- concernent des corps de vanne standard en acier inoxydable moulé à 4 boulons avec les matériaux de siège indiqués ;

- sont basées sur une température du système comprise entre -28 et 37°C (-20 et 100°F) et une fréquence des cycles de la vanne égale au moins à un cycle par jour mais au plus à un cycle par heure.

Pour des matériaux de corps de vanne différents ou si votre application se situe en dehors de ces limites, contactez votre distributeur agréé Swagelok.

Des actionneurs à retour par ressort basse pression sont disponibles pour des applications dont la pression de l'air d'alimentation des actionneurs est plus basse. Contactez votre distributeur agréé Swagelok.

Pour les données techniques, notamment les matériaux de fabrication, le déplacement d'air et le poids des actionneurs, consultez le catalogue *Options d'actionnement des vannes à boisseau sphérique Swagelok*, [MS-02-343](#).

⚠ Mise en garde : Les ensembles actionnés doivent être correctement alignés et fixés. Un alignement incorrect ou une mauvaise fixation de l'ensemble peut entraîner une fuite ou un dysfonctionnement prématuré de la vanne.

Pressions et températures nominales

Application actionneur	Code de service de l'actionneur	Plage de températures °C (°F)	Pression d'actionnement maximale bar (psig)	
			À 37°C (100°F)	À température maximale
Standard	—	-28 à 93 (-20 à 200)	13,7 (200)	11,3 (165)
Haute température	HT	-17 à 204 (0 à 400)		6,8 (100)
Basse température	LT	-40 à 93 (-40 à 200)		11,3 (165)
Sans fluorocarbure	NF	-28 à 93 (-20 à 200)		11,3 (165)

Pression d'actionnement à la pression du système : vannes tout ou rien (2 voies)

Pressions requises basées sur les performances de la vanne avec de l'air comprimé ou de l'azote.

Série de vanne	Code du matériau de siège	Pression du système bar (psig)	Modèle d'actionneur	Code du modèle de l'actionneur	Mode d'actionnement			
					Retour par ressort		Double effet	
					Simple	Double	Simple	Double
					Pression d'actionnement minimale bar (psig)			
62	C, E, T, V	Limite maximale d'utilisation de la vanne	31 (90°)	-31	5,2 (75)	—	3,2 (45)	5,6 (80)
		33 (90°)	-33	4,9 (70)	5,6 (80)	1,1 (15)	1,4 (20)	
	P	72,3 (1050)	31 (90°)	-31	5,2 (75)	—	3,5 (50)	5,9 (85)
		103 (1500)	31 (90°)	-31	—	—	3,8 (55)	6,9 (100)
		172 (2500)	31 (90°)	-31	—	—	4,9 (70)	—
		72,3 (1050)	33 (90°)	-33	4,9 (70)	5,6 (80)	1,4 (20)	2,5 (35)
172 (2500)	33 (90°)	-33	5,6 (80)	6,3 (90)	1,8 (25)	3,2 (45)		
63	C, E, T, V	Limite maximale d'utilisation de la vanne	31 (90°)	-31	—	—	6,9 (100)	—
		33 (90°)	-33	5,6 (80)	—	2,8 (40)	4,9 (70)	
	M	33 (90°)	-33	—	—	6,3 (90)	—	
		72,3 (1050)	31 (90°)	-31	—	—	6,9 (100)	—
	P	33 (90°)	-33	5,6 (80)	—	—	2,5 (35)	4,2 (60)
		103 (1500)	33 (90°)	-33	5,9 (85)	—	3,2 (45)	5,2 (75)
		137 (2000)	33 (90°)	-33	6,6 (95)	—	3,8 (55)	6,9 (100)
		172 (2500)	33 (90°)	-33	—	—	4,9 (70)	—
	T (feu)	Limite maximale d'utilisation de la vanne	33 (90°)	-33	4,9 (70)	—	—	—
	65	C, E, T, V	Limite maximale d'utilisation de la vanne	33 (90°)	-33	—	—	6,9 (100)
35 (90°)			-35	5,2 (75)	5,6 (80)	2,8 (40)	4,9 (70)	
M		35 (90°)	-35	—	—	4,2 (60)	—	
		72,3 (1050)	33 (90°)	-33	6,6 (95)	—	3,5 (50)	6,3 (90)
P		103 (1500)	33 (90°)	-33	—	—	5,9 (85)	—
		72,3 (1050)	35 (90°)	-35	4,5 (65)	5,6 (80)	1,8 (25)	2,8 (40)
		103 (1500)	35 (90°)	-35	5,2 (75)	—	2,5 (35)	4,2 (60)
		172 (2500)	35 (90°)	-35	5,6 (80)	—	3,5 (50)	6,3 (90)
T (feu)	Limite maximale d'utilisation de la vanne	35 (90°)	-35	4,9 (70)	—	—	—	
67	C, E, T, V	Limite maximale d'utilisation de la vanne	35 (90°)	-35	6,3 (90)	—	3,5 (50)	6,3 (90)
		35 (90°)	-35	—	—	5,6 (80)	—	
	P	72,3 (1050)	35 (90°)	-35	5,6 (80)	—	3,2 (45)	4,9 (70)
		103 (1500)	35 (90°)	-35	6,3 (90)	—	4,2 (60)	6,9 (100)
		137 (2000)	35 (90°)	-35	—	—	5,2 (75)	—
	T (feu)	Limite maximale d'utilisation de la vanne	35 (90°)	-35	5,6 (80)	—	—	—
68	C, E, T, V	Limite maximale d'utilisation de la vanne	35 (90°)	-35	—	—	5,9 (85)	—
		35 (90°)	-35	—	—	6,9 (100)	—	
	P	72,3 (1050)	35 (90°)	-35	6,3 (90)	—	4,2 (60)	6,9 (100)
		103 (1500)	35 (90°)	-35	—	—	5,2 (75)	—
		137 (2000)	35 (90°)	-35	—	—	6,3 (90)	—

Actionneurs pneumatiques

Pression d'actionnement à la pression du système : vannes de commutation (3 voies)

Pressions requises basées sur les performances de la vanne avec de l'air comprimé ou de l'azote.

Série de vanne	Code du matériau de siège	Pression du système bar (psig)	Modèle d'actionneur	Code du modèle de l'actionneur	Mode d'actionnement			
					Retour par ressort		Double effet	
					Simple	Double	Simple	Double
					Pression d'actionnement minimale bar (psig)			
62	C, E, T, V	Limite maximale d'utilisation de la vanne	51 (180°)	-51	5,2 (75)	—	3,2 (45)	4,9 (70)
			53 (180°)	-53	5,2 (75)	5,6 (80)	1,1 (15)	1,8 (25)
	P		51 (180°)	-51	—	—	3,5 (50)	5,9 (85)
			53 (180°)	-53	4,5 (65)	5,2 (75)	1,4 (20)	2,5 (35)
63	C, E, T, V	Limite maximale d'utilisation de la vanne	51 (180°)	-51	—	—	6,6 (95)	—
			53 (180°)	-53	5,6 (80)		2,8 (40)	4,9 (70)
	P		51 (180°)	-51	—		5,9 (85)	—
			53 (180°)	-53	5,6 (80)		2,1 (30)	4,2 (60)
65	C, E, T, V	Limite maximale d'utilisation de la vanne	53 (180°)	-53	—	—	5,9 (85)	—
			55 (180°)	-55	5,6 (80)		2,1 (30)	3,5 (50)
	P		53 (180°)	-53	—		3,5 (50)	6,3 (90)
			55 (180°)	-55	5,2 (75)		5,9 (85)	1,4 (20)
67	C, E, T, V	Limite maximale d'utilisation de la vanne	55 (180°)	-55	5,9 (85)	—	3,5 (50)	5,6 (80)
	P		55 (180°)	-55	4,2 (60)		2,5 (35)	4,5 (65)
68	C, E, T, V	Limite maximale d'utilisation de la vanne	55 (180°)	-55	6,3 (90)	—	4,2 (60)	6,9 (100)
	P		55 (180°)	-55	—		3,8 (55)	6,9 (100)

Informations pour commander

Vannes assemblées à l'usine avec actionneurs

Référence type

A
B
C
D
SS-63TS8 - 33 D HT

A Référence de la vanne

B Modèle d'actionneur

Sélectionner le code de l'actionneur en fonction de la série de la vanne. Voir les tableaux **Pression d'actionnement à la pression du système**, page 28 pour les vannes tout ou rien (2 voies) et sur cette page pour les vannes de commutation (3 voies).

- 31** = Actionnement à 90°
- 33** = Actionnement à 90°
- 35** = Actionnement à 90°
- 51** = Actionnement à 180°
- 53** = Actionnement à 180°
- 55** = Actionnement à 180°

C Mode d'actionnement

- C** = Retour par ressort, normalement fermé
- D** = Double effet
- O** = Retour par ressort, normalement ouvert
- S** = Retour par ressort, vannes de commutation (3 voies)

D Application actionneur

- FP** = Bouchon fusible^①
- HT** = Haute température^②
- LT** = Basse température
- NF** = Sans fluorocarbure^③
- Aucun** = Standard

^① Disponible pour les vannes série feu : actionneur pneumatique à sécurité intégrée contenant un bouchon fusible Swagelok et un raccord garde boue Swagelok. Le bouchon fusible fond si la température extérieure atteint 137°C (280°F), évacuant ainsi la pression dans l'actionneur, ce qui permet à la vanne de se fermer.

^② Suggéré avec les vannes pour applications vapeur et thermiques.

^③ Suggéré pour les vannes assemblées à l'usine avec sièges et garniture en UHMWPE.

Pour les assemblages doubles (2 vannes montées sur un actionneur), ajouter **DM** à la référence.

Exemple : SS-63TS8-33DDM

Actionneurs pneumatiques

Informations pour commander

Kits pour assemblage sur site

Commander un kit d'actionneur et un kit de supports de montage pour chaque vanne.

Référence type du kit d'actionneur

A B C
MS - 1 31 - DA -HT

A Modèle d'actionneur

Sélectionner le code de l'actionneur en fonction de la série de la vanne. Voir les tableaux **Pression d'actionnement à la pression du système**, page 28 pour les vannes tout ou rien (2 voies) et page 29 pour les vannes de commutation (3 voies).

31 = Actionnement à 90°

33 = Actionnement à 90°

35 = Actionnement à 90°

51 = Actionnement à 180°

53 = Actionnement à 180°

55 = Actionnement à 180°

B Mode d'actionnement

DA = Double effet

SR = Retour par ressort

C Application actionneur

-FP = Bouchon fusible^①

-HT = Haute température^②

-LT = Basse température

-NF = Sans fluorocarbure

Aucun = Standard

^① Disponible pour les vannes série feu : actionneur pneumatique à sécurité intégrée contenant un bouchon fusible Swagelok et un raccord garde boue Swagelok. Le bouchon fusible fond si la température extérieure atteint 137°C (280°F), évacuant la pression dans l'actionneur et permettant à la vanne de se fermer.

^② Suggéré avec les vannes pour applications vapeur et thermiques.

Kits de support de montage

Les kit de support de montage pour les vannes standard en acier inoxydable moulé à 4 boulons contiennent :

- un support de montage en acier inoxydable 304
- une goupille cylindrique en acier inoxydable 420 (actionneurs 31, 33, 51 et 53) ou une vis à épaulement et un écrou de blocage en acier au carbone cadmié (actionneurs 35 et 55)
- un accouplement en acier inoxydable 316
- une languette de verrouillage en acier inoxydable 316
- deux vis à tête creuse six pans en acier inoxydable 18-8
- deux écrous de corps six-pans en acier inoxydable 316 gr 8M
- deux fixations de corps en acier inoxydable 316 gr B8M cl 2
- deux fixations de corps en acier au carbone cadmié gr 8
- une notice.

Les kits de support de montage pour les vannes entièrement soudées (série W60T) contiennent :

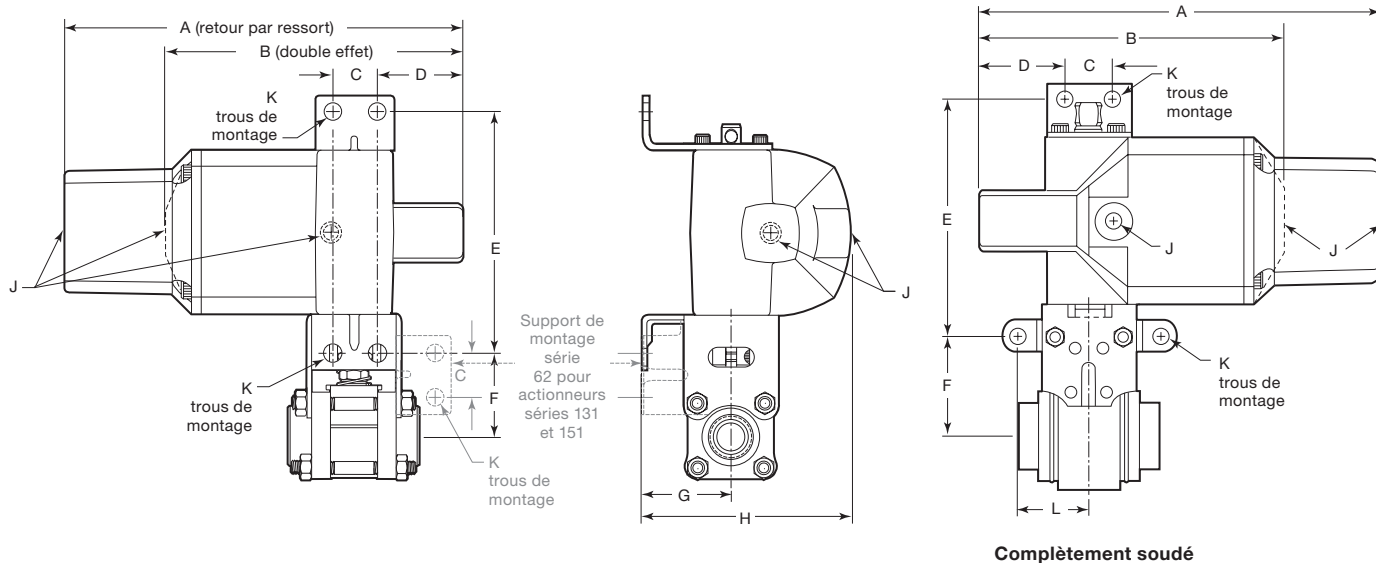
- une plaque supérieure en acier inoxydable 304
- deux plaques latérales en acier inoxydable 304
- une vis à épaulement et un écrou de blocage en acier au carbone cadmié (actionneurs 35 et 55)
- un accouplement en acier inoxydable 304 (série W63T) ou en acier au carbone cadmié (série W65T)
- deux boulons six-pans en acier inoxydable 316 (actionneur 33 avec série W65T) ou en acier inoxydable 18-8 (toutes les autres combinaisons)
- deux écrous six-pans en acier inoxydable 316 (actionneur 33 avec série W65T) ou en acier inoxydable 18-8 (toutes les autres combinaisons)
- deux rondelles d'arrêt en acier inoxydable 316 (actionneur 33 avec série W65T) ou en acier inoxydable 18-8 (toutes les autres combinaisons)
- deux vis à tête six pans creux en acier inoxydable 18-8
- une fixation murale en acier inoxydable 304 (actionneur 33 avec série W63T uniquement)
- une notice.

Série de vanne	Modèle d'actionneur	Sens de passage ou type de vanne	Référence du kit de support de montage
62	31 (90°), 51 (180°)	Tout ou rien, commutation	SS-MB-62
		Vapeur	SS-MB-S62
	33 (90°), 53 (180°)	Tout ou rien, commutation	SS-MB-62-133
		Vapeur	SS-MB-S62-133
63	31 (90°), 51 (180°)	Tout ou rien, commutation, vapeur	SS-MB-63-131
		Entièrement soudée	SS-MB-73-131
63	33 (90°), 53 (180°)	Tout ou rien, commutation, feu, vapeur, thermique	SS-MB-63
		Entièrement soudée	SS-MB-73-133
65	33 (90°), 53 (180°)	Tout ou rien, commutation, vapeur, thermique	SS-MB-65
		Entièrement soudée	SS-MB-75-133
65	35 (90°), 55 (180°)	Tout ou rien, commutation, feu, vapeur, thermique	SS-MB-65-135
		Entièrement soudée	SS-MB-75-135
67	35 (90°), 55 (180°)	Toutes	SS-MB-67
68	35 (90°), 55 (180°)	Toutes	SS-MB-68

Actionneurs pneumatiques

Dimensions

Les dimensions, en millimètres (pouces), sont données à titre indicatif uniquement et sont sujettes à modification.



Vanne Série	Sens de passage ou Type de vanne	Dimensions, mm (po)										
		A	B	C	D	E	F	G	H	J	K	L
Modèles 31 et 51												
62	Tout ou rien, commutation	125 (4,91)	104 (4,09)	16,0 (0,63)	22,9 (1,15)	88,9 (3,50)	33,8 (1,33)	33,3 (1,31)	77,2 (3,04)	NPT 1/8 po	8,6 (0,34)	—
63	Tout ou rien, commutation	125 (4,91)	104 (4,09)	16,0 (0,63)	22,9 (1,15)	85,9 (3,38)	48,8 (1,92)	33,3 (1,31)	77,2 (3,04)	NPT 1/8 po	8,6 (0,34)	—
	Entièrement soudée	125 (4,91)	104 (4,09)	16,0 (0,63)	22,9 (1,15)	89,4 (3,52)	47,2 (1,86)	33,3 (1,31)	77,2 (3,04)	NPT 1/8 po	8,6 (0,34)	35,8 (1,41)
Modèles 33 et 53												
62	Tout ou rien, commutation	200 (7,86)	150 (5,89)	22,4 (0,88)	44,0 (1,73)	118 (4,63)	30,7 (1,21)	44,4 (1,75)	103 (4,07)	NPT 1/8 po	8,6 (0,34)	—
63	Tout ou rien, commutation	200 (7,86)	150 (5,89)	22,4 (0,88)	44,0 (1,73)	118 (4,63)	41,7 (1,64)	44,4 (1,75)	103 (4,07)	NPT 1/8 po	8,6 (0,34)	—
	Entièrement soudée	200 (7,86)	150 (5,89)	22,4 (0,88)	44,0 (1,73)	115 (4,51)	47,5 (1,87)	44,4 (1,75)	103 (4,07)	NPT 1/8 po	8,6 (0,34)	35,8 (1,41)
65	Tout ou rien, commutation	200 (7,86)	150 (5,89)	22,4 (0,88)	44,0 (1,73)	118 (4,63)	64,5 (2,54)	44,4 (1,75)	103 (4,07)	NPT 1/8 po	8,6 (0,34)	—
	Entièrement soudée	200 (7,86)	150 (5,89)	22,4 (0,88)	44,0 (1,73)	119 (4,68)	62,7 (2,47)	44,4 (1,75)	103 (4,07)	NPT 1/8 po	8,6 (0,34)	43,7 (1,72)
Modèles 35 et 55												
65	Tout ou rien, commutation	302 (11,9)	214 (8,41)	73,0 (2,88)	43,5 (1,71)	121 (4,75)	112 (4,41)	50,8 (2,00)	131 (5,15)	NPT 1/2 po	13,5 (0,53)	—
	Entièrement soudée	302 (11,9)	214 (8,41)	73,0 (2,88)	43,5 (1,71)	166 (6,53)	66,8 (2,63)	50,8 (2,00)	131 (5,15)	NPT 1/2 po	13,5 (0,53)	54,1 (2,13)
67	Tout ou rien, commutation	302 (11,9)	214 (8,41)	73,0 (2,88)	43,5 (1,71)	121 (4,75)	125 (4,93)	50,8 (2,00)	131 (5,15)	NPT 1/2 po	13,5 (0,53)	—
68	Tout ou rien, commutation	302 (11,9)	214 (8,41)	73,0 (2,88)	43,5 (1,71)	121 (4,75)	132 (5,20)	50,8 (2,00)	131 (5,15)	NPT 1/2 po	13,5 (0,53)	—

Actionneurs pneumatiques conformes à la norme ISO 5211



Vanne Swagelok série 63 avec actionneur, solénoïde et détecteur de position.

Ces actionneurs pneumatiques à pignon / crémaillère sont conformes à la norme ISO 5211 et adaptés aux applications générales. Ils sont disponibles en modes retour par ressort et double effet. Les vannes tout ou rien (2 voies) nécessitent un actionnement à 90° ; les vannes de commutation (3 voies) nécessitent un actionnement à 180° (actionnement à 90° pour les vannes avec passage d'écoulement en L).

Les données des ensembles vanne-actionneur présentés sur cette page :

- concernent des corps de vanne standard en acier inoxydable moulé à 4 boulons avec des sièges et des garnitures en PTFE renforcé ;
- sont basées sur une température du système comprise entre -28 et 37°C (-20 et 100°F) et une fréquence des cycles de la vanne égale au moins à un cycle par jour mais au plus à un cycle par heure.

Pour des matériaux de corps de vanne et de siège différents ou si votre application se situe en dehors de ces limites, contactez votre distributeur agréé Swagelok.

Pour les données techniques, notamment les matériaux de fabrication, le déplacement d'air et le poids des actionneurs, consultez le catalogue *Options d'actionnement des vannes à boisseau sphérique Swagelok*, [MS-02-343](#).

Pour plus d'informations concernant la sélection et le dimensionnement des actionneurs conformes à la norme ISO 5211, consultez le catalogue *Kits de supports de montage pour actionneurs*, [MS-02-136FR](#).

Pressions et températures nominales

La pression d'actionnement maximale est de 8,0 bar (116 psig). Voir le tableau **Pression d'actionnement minimale** ci-dessous pour connaître les pressions d'actionnement minimales.

Application actionneur	Code de service d'actionneur	Plage de températures °C (°F)
Standard	—	-40 à 80 (-40 à 176)
Haute température	HT	-15 à 150 (5 à 302)

Pression d'actionnement minimale

Série de vanne	Modèle d'actionneur	Codes des modèles à retour par ressort		Modèle d'actionneur	Code du modèle double effet	Mode d'actionnement	
		Normalement fermé	Normalement ouvert			Retour par ressort	Double effet
						Pression d'actionnement minimale, bar (psig)	
Vannes tout ou rien (2 voies)							
62	A15	-A15C4	-A15O4	A10	-A10D	—	2,5 (36)
						A15	-A15D
63	A30	-A30C4	-A30O4	A30	-A30D	3,5 (50)	2,5 (36)
65	A60	-A60C5	-A60O5	A60	-A60D	5,0 (72)	2,5 (36)
67	A100	-A100C5	-A100O5	A100	-A100D	4,5 (65)	3,0 (43)
	A150	-A150C4	-A150O4			4,2 (61)	
68	A150	-A150C5	-A150O5	A100	-A100D	4,5 (65)	4,0 (58)
	A220	-A220C4	-A220O4			3,5 (50)	
Vannes de commutation (3 voies)							
62	A15	—	—	A15	-A15XD	—	2,5 (36)
63	A30			A30	-A30XD		2,5 (36)
65	A60			A60	-A60XD		2,5 (36)
67	A100			A100	-A100XD		3,0 (43)
68	A100			A100	-A100XD		4,0 (58)
Vannes de commutation (3 voies) avec passage d'écoulement en L							
62	A15	-A15S4	—	A15	-A15D	3,5 (50)	2,5 (36)
63	A30	-A30S4		A30	-A30D	3,5 (50)	2,5 (36)
65	A60	-A60S5		A60	-A60D	5,0 (72)	2,5 (36)
67	A100	-A100S5		A100	-A100D	4,5 (65)	3,0 (43)
	A150	-A150S4		4,2 (61)			
68	A150	-A150S5	A100	-A100D	4,5 (65)	4,0 (58)	
	A220	-A220S4			3,5 (50)		

⚠ Mise en garde : Les ensembles actionnés doivent être correctement alignés et fixés. Un alignement incorrect ou une mauvaise fixation de l'ensemble peut entraîner une fuite ou un dysfonctionnement prématuré de la vanne.

Actionneurs pneumatiques conformes à la norme ISO 5211

Informations pour commander

Vannes assemblées à l'usine avec actionneurs

Référence type

A B C
SS-63TS8 -A30D HT

A Référence de la vanne

B Modèle d'actionneur

Sélectionner le code de l'actionneur en fonction de la série de la vanne, du mode d'actionnement et du sens de passage. Voir le **tableau Pression d'actionnement minimale**, page 32.

C Application actionneur

HT = Haute température
Aucun = Standard

Kits pour assemblage sur site

Commander un kit d'actionneur et un kit de supports de montage pour chaque vanne.

Référence type du kit d'actionneur

A B C
MS - A30-4 - DIN -HT

A Modèle d'actionneur

Sélectionner le code de l'actionneur en fonction de la série de la vanne, du mode d'actionnement et du sens de passage. Voir le **tableau Pression d'actionnement minimale**, page 32, et le **tableau Codes des modèles d'actionneurs** ci-dessous.

B Type d'entraînement par accouplement

DIN

C Application actionneur

-HT = Haute température
Aucun = Standard

Codes des modèles d'actionneurs

Série de vanne	Modèle d'actionneur à retour par ressort	Code du modèle à retour par ressort	Modèle double effet	Code du modèle double effet
Vannes tout ou rien (2 voies) et vannes de commutation (3 voies) avec passage en L				
62	A15	A15-4	A10	A10-DA
			A15	A15-DA
63	A30	A30-4	A30	A30-DA
65	A60	A60-5	A60	A60-DA
67	A100	A100-5	A100	A100-DA
	A150	A150-4		
68	A150	A150-4	A100	A100-DA
	A220	A220-4 ^①		
Vannes de commutation (3 voies)				
62	A15	—	A15	A15-XDA
63	A30		A30	A30-XDA
65	A60		A60	A60-XDA
67, 68	A100		A100	A100-XDA

^① Nécessite un insert adaptateur **MS-ADH22/17**, disponible séparément, pour réduire la prise de l'accouplement de l'actionneur à un carré de 17 mm (0,67 po) de côté.

Kits de support de montage

Les kit de support de montage conformes à la norme ISO 5211 pour les vannes en acier inoxydable moulé à 4 boulons contiennent :

- un support de montage en acier inoxydable 316
- quatre vis à six pans creux en acier inoxydable A4 (A4 est à peu près équivalent à AISI 316)
- un accouplement en acier inoxydable 316
- un support de montage mural en acier inoxydable 316
- deux rondelles de blocage en acier inoxydable 316
- des ressorts de mise à la terre supérieurs et inférieurs en acier inoxydable 302
- une languette de verrouillage en acier inoxydable 316
- deux écrous et deux boulons six-pans en acier inoxydable 316
- un lubrifiant et sa fiche signalétique
- une notice.

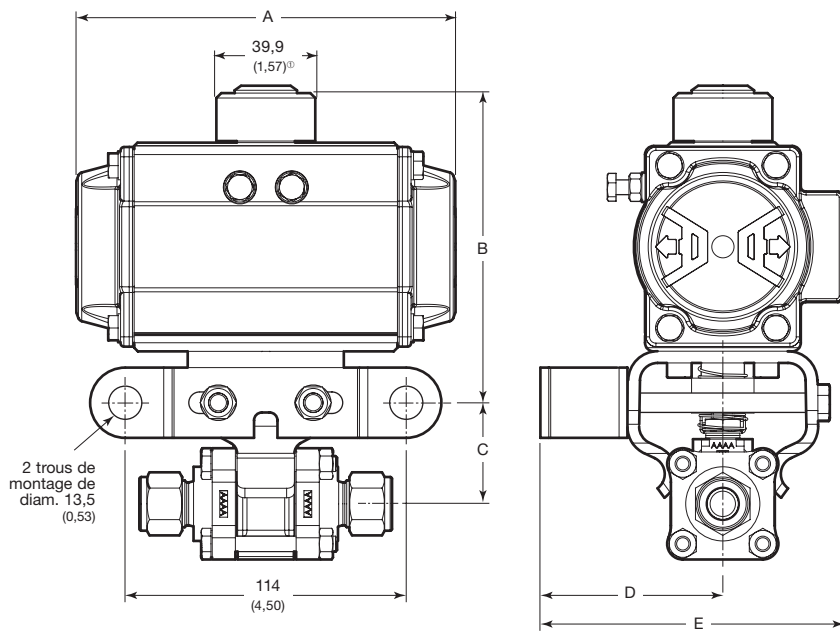
Pour des vannes série 60 avec des corps dans des matériaux différents et pour des vannes série 60 à 8 boulons, contactez votre distributeur agréé Swagelok.

Série de vanne	Référence du kit de support de montage
62	SS-MB-62-F04-11DIN-M
63	SS-MB-63-F05-14DIN-M
65	SS-MB-65-F05-14DIN-M
67	SS-MB-67-F07-17DIN-M
68	SS-MB-68-F07-17DIN-M

Actionneurs pneumatiques conformes à la norme ISO 5211

Dimensions

Les dimensions, en millimètres (pouces), sont données à titre indicatif uniquement et sont sujettes à modification.



① Modèle A220 : 65,0 (2,56).

Série de vanne	Modèle d'actionneur	Dimensions, mm (po)				
		A	B	C	D	E
Vannes tout ou rien (2 voies)						
62	A10	118 (4,65)	107 (4,21)	39,1 (1,54)	73,7 (2,90)	117 (4,61)
	A15	135 (5,33)	110 (4,33)	39,1 (1,54)	73,7 (2,90)	117 (4,61)
63	A30	153 (6,04)	126 (4,96)	41,1 (1,62)	74,2 (2,92)	123 (4,83)
65	A60	203 (8,01)	163 (6,42)	55,4 (2,18)	83,8 (3,30)	137 (5,41)
	A100	240 (9,46)	176 (6,93)	55,4 (2,18)	83,8 (3,30)	140 (5,52)
67	A100	240 (9,46)	182 (7,17)	61,7 (2,43)	90,9 (3,58)	152 (5,98)
	A150	259 (10,2)	194 (7,65)	61,7 (2,43)	90,9 (3,58)	154 (6,06)
68	A100	240 (9,46)	182 (7,17)	65,5 (2,58)	90,7 (3,57)	152 (5,98)
	A150	259 (10,2)	194 (7,65)	65,5 (2,58)	90,7 (3,57)	154 (6,05)
	A220	302 (11,9)	222 (8,75)	65,5 (2,58)	90,7 (3,57)	163 (6,41)
Vannes de commutation (3 voies)						
62	A15XD	192 (7,55)	110 (4,33)	39,1 (1,54)	73,7 (2,90)	117 (4,61)
63	A30XD	216 (8,50)	126 (4,96)	41,1 (1,62)	74,2 (2,92)	123 (4,83)
65	A60XD	290 (11,4)	163 (6,42)	55,4 (2,18)	83,8 (3,30)	137 (5,41)
67	A100XD	335 (13,2)	182 (7,17)	61,7 (2,43)	90,9 (3,58)	152 (5,98)
68	A100XD	335 (13,2)	182 (7,17)	65,5 (2,58)	90,7 (3,57)	152 (5,98)

Sélection des produits en toute sécurité

Lors de la sélection d'un produit, l'intégralité de la conception du système doit être prise en considération pour garantir un fonctionnement fiable et sans incident. La responsabilité de l'utilisation, de la compatibilité des matériaux, du choix des caractéristiques nominales adéquates, d'une installation, d'un fonctionnement et d'une maintenance corrects incombe au concepteur et à l'utilisateur du système.

⚠ AVERTISSEMENT:

Les composants qui ne sont pas régis par une norme, comme les raccords Swagelok, ne doivent jamais être mélangés/interchangés avec ceux d'autres fabricants.

Options pour les actionneurs conformes à la norme ISO 5211 et les actionneurs pneumatiques Swagelok



Swagelok propose une gamme d'accessoires qui permettent d'améliorer les performances et le contrôle des vannes à boisseau sphérique d'instrumentation et de process, notamment des électrovannes, des contacts de fin de course et des capteurs de position. Des assemblages en usine et des kits pour assemblage sur site sont disponibles.

Pour plus d'informations, consultez le catalogue *Options d'actionnement des vannes à boisseau sphérique Swagelok*, [MS-02-343](#).

Actionneurs électriques

Robustes et légers, les actionneurs électriques Swagelok se raccordent à des sources d'alimentation en courant continu ou alternatif. Pour plus d'informations, consultez le catalogue *Actionneurs électriques séries 141 et 142*, [MS-01-35](#).

Risques liés aux applications oxygène

Pour plus d'informations sur les risques posés par les systèmes enrichis en oxygène, consultez le rapport technique *Sécurité à propos des systèmes d'oxygène*, [MS-06-13FR](#).

Informations concernant la garantie

Les produits Swagelok bénéficient de la garantie limitée à vie Swagelok. Vous pouvez en obtenir une copie sur le site [swagelok.com](#) ou en contactant votre distributeur agréé Swagelok.