

Unité de sertissage hydraulique multitêtes (MHSU)

Instructions d'installation et d'utilisation

Swagelok®



MSHU pour raccords jusqu'à 25 mm/1 po avec base



MSHU pour raccords de diamètre supérieur ou égal à 25 mm/1 po avec base (également utilisable avec des raccords en acier super duplex SAF 2507™ de 5/8 et 3/4 po et des raccords pour tubes moyenne pression de 3/4 po)

ASSUREZ-VOUS D'AVOIR LU ET COMPRIS CES INSTRUCTIONS AVANT D'UTILISER LA MHSU.

Définitions

Ce document contient des messages et des symboles relatifs à la sécurité. Lisez les définitions ci-dessous avant d'installer et d'utiliser la MHSU.

⚠ AVERTISSEMENT
Mises en garde concernant des situations ou des pratiques pouvant entraîner des blessures graves voire mortelles.

⚠ ATTENTION
Mises en garde concernant des situations ou des pratiques susceptibles d'endommager le matériel ou d'entraîner d'autres dégâts matériels.

Consignes de sécurité

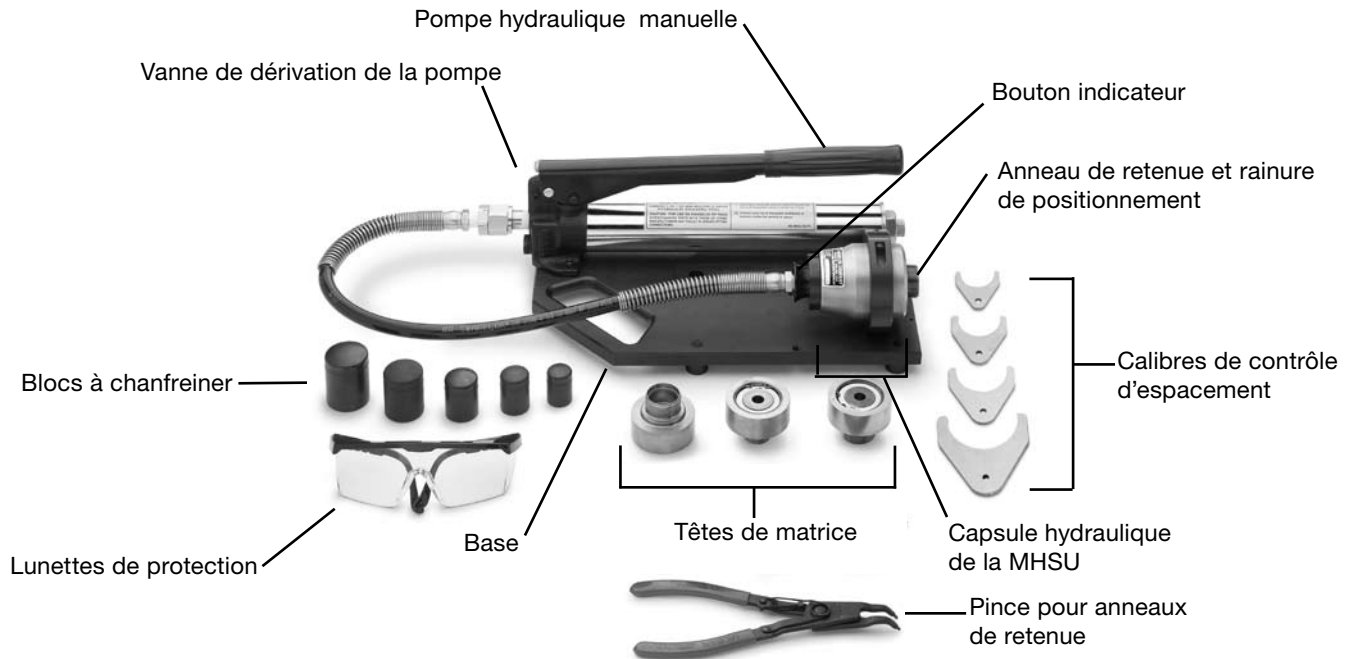
🧐 AVERTISSEMENT, PROTECTION DES YEUX
Le port de lunettes de sécurité est obligatoire pendant l'installation et l'utilisation de la MHSU.

⚠ ATTENTION
N'intervenir en aucune façon sur les composants de la MHSU.

⚠ MISE EN GARDE
En cas de fuites excessives ou de dysfonctionnement, ne pas utiliser la MHSU et la retourner à votre distributeur agréé Swagelok.

⚠ MISE EN GARDE
Ne pas utiliser la pompe manuelle une fois le bouton indicateur relâché. Le fait de continuer à pomper lorsque le bouton a été relâché peut affecter les performances du raccord.

Composants (unité avec têtes de matrice et base)



Installation

1. Retirez l'**anneau de retenue** de la **capsule hydraulique** à l'aide de la **pince**. Voir la figure 1.

⚠ ATTENTION
Dégager l'**anneau de retenue** de la pince avec prudence.

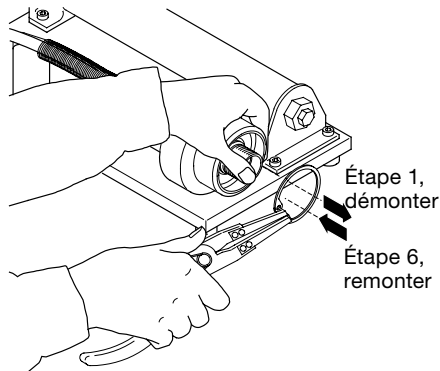


Figure 1 : Démontage et remontage de l'anneau de retenue

2. Retirez la **tête de matrice** de la **capsule hydraulique**. Voir la figure 2.
3. Sélectionnez une **tête de matrice** de la taille souhaitée.
4. Vérifiez le mouvement du piston de la tête de matrice en appuyant sur le piston, avant d'introduire la **tête de matrice** dans la **capsule hydraulique**.

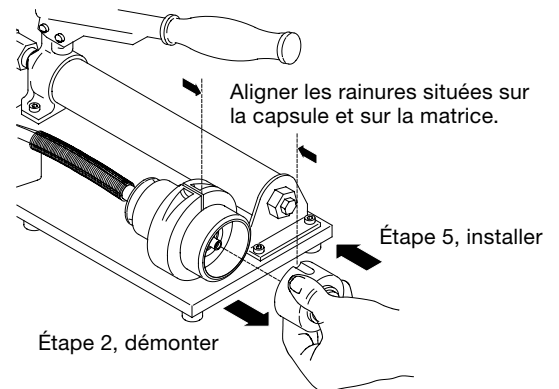


Figure 2 : Démontage et remontage de la matrice

5. Installez la **tête de matrice** sélectionnée dans la **capsule hydraulique** et alignez l'encoche située sur la tête de matrice avec la **rainure de positionnement** située sur la capsule hydraulique. Voir la figure 2.
6. Réinstallez l'**anneau de retenue** dans la **capsule hydraulique** à l'aide de la **pince**. Voir la figure 1.
Remarque : Vérifier visuellement que l'anneau de retenue est complètement inséré dans la capsule hydraulique.
7. Consultez les informations relatives aux dimensions recommandées pour les tubes, qui figurent dans le tableau **Épaisseur de paroi de tube minimale recommandée pour une utilisation avec la MHSU**, à la section **Dépannage**.

Fonctionnement

1. Ouvrez la **vanne de dérivation de la pompe** en effectuant au moins un demi-tour à un tour avec la poignée dans le sens inverse des aiguilles d'une montre. Il se peut qu'il soit d'abord nécessaire de fermer complètement la vanne en tournant la poignée à fond dans le sens des aiguilles d'une montre.
2. Ébavurez les extrémités des tubes ou préparez-les à l'aide d'un bloc à chanfreiner Swagelok en suivant les instructions données ci-dessous.

Remarque : La méthode utilisant un bloc à chanfreiner ne doit être utilisée qu'avec des tubes d'un diamètre supérieur ou égal à un pouce.

- A. Coupez les tubes à angle droit. L'usage d'un guide-lame Swagelok est recommandé.
- B. Retirez toutes les bavures. L'usage d'outils d'ébavurage Swagelok est recommandé.



ATTENTION

Le fait de ne pas ébavurer le bord extérieur du tube peut empêcher celui-ci de s'appuyer correctement contre l'épaulement du piston. Des bavures présentes sur le bord intérieur peuvent se détacher et endommager d'autres composants du système.

- C. Avec la MHSU pour raccords de 1 pouce et plus, utilisez les blocs à chanfreiner fournis. Introduisez l'extrémité coupée du tube dans le bloc à chanfreiner, tout en tenant le tube fermement, puis dressez l'extrémité du tube en frappant le bloc à chanfreiner avec un marteau (voir la notice autocollante figurant dans la mallette de la MHSU).
 - D. Si le diamètre extérieur est préparé à l'aide d'une lime, réalisez un chanfrein de 10° x 1,5 mm (0,06 po).
3. Introduisez le tube à pré-sertir dans le raccord Swagelok. Desserrez complètement l'écrou du raccord et laissez-le avec les bagues sur le tube. L'orientation de l'**écrou**, de la **bague arrière** et de la **bague avant** doit être identique à celle représentée sur la figure 3.



Figure 3 : Orientation de l'écrou et des bagues

4. Introduisez le tube dans la tête de matrice jusqu'à ce qu'il bute contre l'épaulement du piston. Serrez l'écrou manuellement jusqu'à ce que tous les filets de la matrice soient couverts par l'écrou.

5. Enfoncez le bouton indicateur jusqu'à ce qu'il s'enclenche. L'**épaulement du bouton** doit être au niveau de la capsule hydraulique. Voir la figure 4.

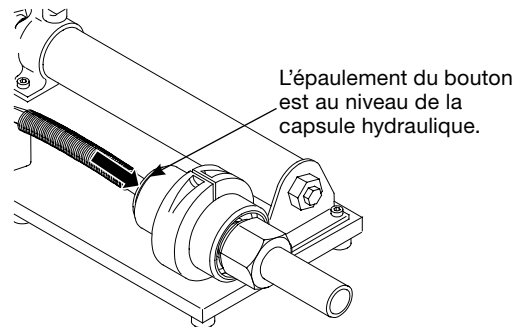


Figure 4 : Bouton indicateur en position de sertissage

Remarque : Si le bouton indicateur ne s'enclenche pas où s'il dépasse de la capsule, il est possible que le piston ne soit pas complètement rétracté. Ce problème peut être causé par la vanne de dérivation se trouvant en position fermée ou par un piston tordu. Ne pas continuer pas le sertissage avant que l'unité ne fonctionne correctement. Demander une assistance complémentaire auprès de votre distributeur agréé Swagelok.

6. Fermez manuellement la vanne de dérivation de la pompe en tournant la poignée à fond dans le sens des aiguilles d'une montre.
7. Tout en maintenant le tube contre l'épaulement du piston, augmentez la pression hydraulique au moyen de la pompe manuelle jusqu'au relâchement du bouton indicateur.



ATTENTION

Ne pas utiliser la pompe manuelle une fois le bouton indicateur relâché. Le fait de continuer à pomper lorsque le bouton a été relâché peut affecter les performances du raccord.

8. Marquez le tube à l'arrière de l'écrou.
Remarque : Cette marque servira plus tard à s'assurer que l'écrou a été suffisamment serré manuellement lors de son assemblage sur le corps du raccord.
9. Ouvrez la vanne de dérivation de la pompe en effectuant entre un demi et un tour avec la poignée dans le sens inverse des aiguilles d'une montre.
10. Dévissez l'écrou Swagelok et retirez l'assemblage pré-serti de la capsule hydraulique.

11. Vérifiez la présence d'une empreinte sur la section du tube (voir la figure 5). Cette empreinte indique que le tube était correctement enfoncé dans la MHSU. Si aucune empreinte n'est visible, l'assemblage pré-serti ne doit pas être utilisé.

Remarque : Si l'angle de coupe du tube n'est pas parfaitement droit, il est possible que l'empreinte ne fasse pas le tour complet de la section.

Remarque : Un jeu de bagues ne doit être utilisé qu'une seule fois avec la MHSU. Si les bagues ont été insuffisamment préserties, elles doivent être jetées et le processus doit être repris avec un jeu de bagues neuf.

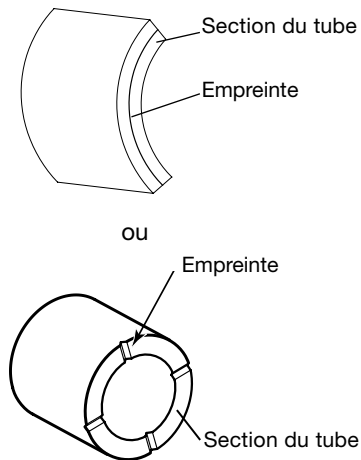


Figure 5 : Empreinte sur la section du tube

12. Pour les raccords de 25 mm ou 1 po et plus uniquement : un lubrifiant doit être appliqué lors du montage de raccords pour tubes Swagelok ayant ces dimensions. Le lubrifiant est fourni avec le raccord. Appliquez une petite quantité de lubrifiant sur les filetages du raccord pour tubes Swagelok. Appliquez une quantité semblable de lubrifiant sur la face arrière de la bague arrière.
13. Installez l'assemblage pré-serti dans le corps du raccord. Vissez et serrez manuellement l'écrou sur le corps du raccord. Voir la figure 6.

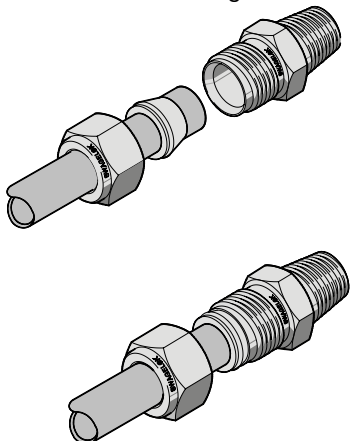


Figure 6 : Installation de l'assemblage pré-serti dans le corps du raccord

Remarque : La marque effectuée sur le tube à l'étape 8 doit maintenant être visible. Dans le cas contraire, serrez l'écrou à l'aide d'une clé jusqu'à ce que la marque apparaisse.

14. Raccords pour tubes moyenne pression de 3/4 po : marquez l'écrou à la position 6 heures. Maintenez fermement le corps du raccord, puis serrez l'écrou en effectuant un tiers de tour à l'aide d'une clé. Pour obtenir des informations supplémentaires portant notamment sur d'autres méthodes de serrage, reportez-vous aux *Instructions Swagelok concernant les raccords pour tubes moyenne pression*, MS-CRD-0096.

Tous les autres raccords : marquez l'écrou à la position 6 heures. Maintenez fermement le corps du raccord, puis serrez l'écrou en effectuant un demi-tour à l'aide d'une clé. Voir la figure 7.

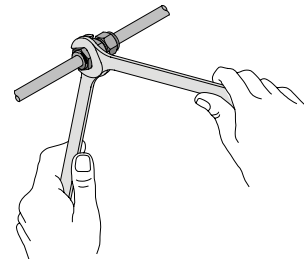


Figure 7 : Serrage de l'écrou à l'aide d'une clé



ATTENTION

Utiliser un calibre de contrôle d'espacement livré avec la MHSU Swagelok afin de s'assurer que le raccord a été suffisamment serré.

Instructions relatives au contrôle d'espacement

Placez le calibre de contrôle d'espacement Swagelok devant l'espace situé entre l'écrou et le corps. Voir la figure 8.

- Si le calibre **ne rentre pas** dans l'espace, le **raccord est assez serré.**
- Si le calibre **rentre** dans l'espace, le **raccord doit être serré davantage.**

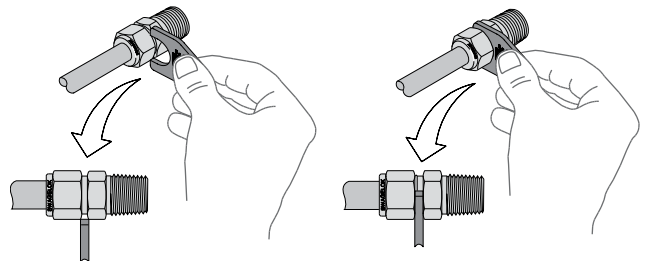
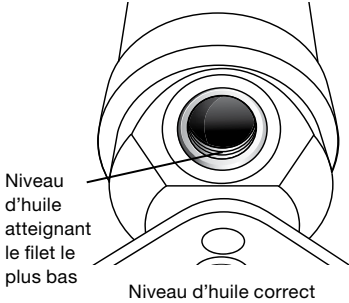


Figure 8 : Utilisation des calibres de contrôle d'espacement livrés avec la MHSU

Dépannage

Problème	Cause	Solution
Le tube est difficile à retirer de la MHSU.	Le tube a subi une dilatation normale.	Retirez doucement le tube en lui appliquant un mouvement de va-et-vient longitudinal. ⚠ MISE EN GARDE Ne pas faire tourner le tube.
	Il est possible que l'épaisseur de la paroi du tube soit inférieure à la valeur recommandée.	Reportez-vous au tableau Épaisseur de paroi de tube minimale recommandée .
Le bouton indicateur ne se relâche pas.	Un ajout d'huile est nécessaire.	Placez l'unité sur une surface horizontale. Vérifiez le niveau d'huile et faites l'appoint jusqu'au filet le plus bas si nécessaire. Il est recommandé d'utiliser une huile hydraulique de classe 10W, AW-46 ou équivalent avec additif antimousse. Si le réservoir d'huile est plein et que le problème persiste, retournez l'unité à votre distributeur agréé Swagelok. 
Le piston de la tête de matrice ne revient pas complètement en position après le sertissage.	Le piston peut être endommagé.	Retournez l'unité à votre distributeur agréé Swagelok.
L'écrou Swagelok ne recouvre pas l'ensemble des filets de la tête de matrice.	La vanne de dérivation est fermée.	Vérifiez que la vanne de dérivation est ouverte.
	Le piston de la tête de matrice ne revient pas complètement en position après le sertissage.	Vérifiez que le piston ne se tord pas dans la matrice. Si le piston se tord, retournez l'unité à votre distributeur agréé Swagelok.
La pompe ne parvient pas à faire augmenter la pression.	Le niveau d'huile est incorrect. Une quantité trop faible ou trop importante d'huile empêche la pompe de fonctionner normalement.	Après avoir placé l'unité sur une surface horizontale, ajoutez ou retirez autant d'huile que nécessaire. Il est recommandé d'utiliser une huile hydraulique de classe 10W, AW-46 ou équivalent avec additif antimousse.
Il y a de l'huile autour de la pompe.	Les composants de la pompe ont subi une usure normale.	Une faible quantité d'huile est acceptable. Si l'huile goutte ou forme une flaque, retournez l'unité à votre distributeur agréé Swagelok.

Épaisseur de paroi de tube minimale recommandée pour utilisation avec la MHSU



ATTENTION

L'utilisation d'un tube dont l'épaisseur de paroi est inférieure à la valeur recommandée peut entraîner le coincement du tube dans la tête de la matrice.

Tubes fractionnaires		
Dimension de l'outillage po	Épaisseur de paroi des tubes, po	
	Acier	Acier inoxydable
1/2	0,049	0,065
5/8	0,065	
3/4		
7/8		
1		0,083
1 1/4	0,083	0,095
1 1/2		
2	0,095	0,109

Tubes métriques		
Dimension de l'outillage mm	Épaisseur de paroi des tubes, mm	
	Acier	Acier inoxydable
12	1,5	1,5
14		
15		1,8
16		
18		
20	2,0	2,0
22		
25		
28	2,2	2,2
30		
32		
38		
50		2,5

Raccords en acier Super Duplex SAF 2507
Raccords de 1/4 à 1/2 po : non compatibles avec la MHSU
Raccords de 5/8 et 3/4 po : utiliser une MHSU pour raccords de 25 mm/1 po et plus avec des matrices en acier super duplex appropriées de 5/8 et 3/4 po

Raccords pour tubes moyenne pression
Raccords de 1/4 à 9/16 po : non compatibles avec la MHSU
Raccords de 6 à 12 mm : non compatibles avec la MHSU
Raccords de 3/4 po : utiliser une MHSU pour raccords de 25 mm/1 po et plus, avec une matrice pour raccords moyenne pression de 3/4 po appropriée

Informations concernant la garantie

Les produits Swagelok bénéficient de la garantie à vie limitée Swagelok. Vous pouvez en obtenir une copie sur le site swagelok.com.fr ou en contactant votre distributeur agréé Swagelok.